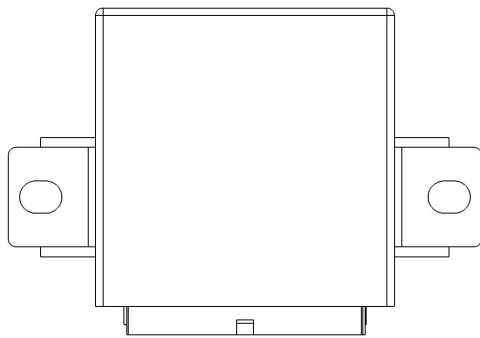
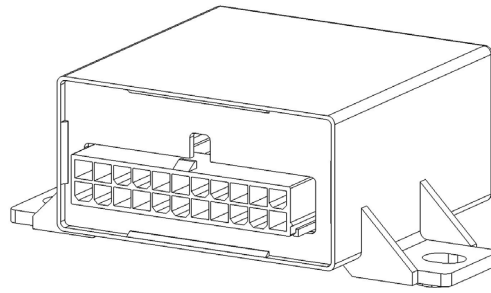


## BESCHREIBUNG



Einbauansicht



Steckeransicht

Die vielseitige CAN I/O SPS mit 14 Ein- und Ausgängen und einem Betriebsspannungsbereich von 9 bis 32 V überzeugt mit ihrem kompakten Design. Sie bietet 8 I/Os die als Ein- oder als Ausgänge konfiguriert werden können und 6 Analogeingänge.

## TECHNISCHE DATEN

Gehäuse	Kunststoff
Stecker	22 pin Molex Mini Fit Junior
Gewicht	75g
Temperaturbereich (nach ISO 16750-4)	-40 to +85 °C (nicht volle Last)
Schutzart nach ISO 20653	IP53
Stromaufnahme	30 mA
Absicherung	1 A + Last
Ein- / Ausgangskanäle (Gesamt)	14 (6 Eingänge, 8 I/O's)
Eingänge	<b>Konfigurierbar:</b> Digital, positive Gebersignale Analog (0...11,4 / 33,68 V) <b>Abhängig von der Bestückung:</b> Digital, negative Gebersignale Drehzahleingang ( $\leq 10$ kHz) Frequenzeingang Analog (0...24,5 mA; PT1000)
Ausgänge	<b>Konfigurierbar:</b> Digital, plusschaltend (High-Side) <b>Abhängig von der Bestückung:</b> PWM-Ausgang (3 Hz...500 Hz) Konstantspannungsquelle (5V)
Versorgungsspannung	9–32 V 12 V (Code C) / 24 V (Code E) nach ISO 16750 – 2
Überspannungsschutz	$\geq 33$ V
Ruhestrom	40 $\mu$ A (12 V), 140 $\mu$ A (24 V)
Verpolschutz	ja
CAN Schnittstellen	CAN Interface 2.0 A/B, ISO 11898-2

## PRÜFNORMEN UND BESTIMMUNGEN

E1 Genehmigung	10 R - 05 8238 (ab Rev. F, vgl. Aufkleber auf der Rückseite des Gehäuses)
Elektrische Tests	Gem. ISO 16750: Kurzschlussstest (Ausnahme: Pin 11/22) Verpolungstest Unterbrechung Pin Unterbrechung Stecker Lagerungstest $T_{max}$ und $T_{min}$ Operationstest $T_{max}$ und $T_{min}$ Temperaturschritte Feuchte Hitze Reset Verhalten bei Spannungseinbruch Gem. ISO 7637 - 2: Puls 1, 2a, 2b, 3a, 3b, 4 Gem. ISO 10605 ESD Schutz $\pm 15$ kV Gehäuse, $\pm 8$ kV Pins

## PROGRAMMIERUNG

## Programmiersystem

**MRS APPLICS STUDIO**

Das Applics Studio ist die neue Entwicklungs- und Toolplattform für unsere Baugruppen. Programmieren Sie mit unserer eigenständigen Software einfach und schnell Ihre MRS-Steuerungen. Ihre Applikation steht im Fokus.

ÜBERSICHT DER EINGÄNGE (BESTÜCKUNGSABHÄNGIG)

<b>Pin 3, 4, 5, 6, 7</b>	Programmierbar als Analog- oder Digital-eingang Auflösung 12 Bit Genauigkeit $\pm 1\%$ full scale	Frequenzeingang (siehe <a href="#">D</a> )	Eingangswiderstand 22,6 k $\Omega$ Eingangsfrequenz $\pm 3\%$ Abweichung bis $\leq 2.2$ kHz Einschaltpegel 7 V Ausschaltpegel 4,5 V
Spannungseingang 0...11,4 V (siehe <a href="#">A</a> )	Eingangswiderstand 22,6 k $\Omega$ Eingangsfrequenz $f_g^* = 60$ Hz Abweichung $\pm 3\%$	Digitaleingang Positiv (siehe <a href="#">B</a> )	Eingangswiderstand 66,6 k $\Omega$ Eingangsfrequenz $f_g^* = 40$ Hz Einschaltpegel 19 V Ausschaltpegel 14 V
Stromeingang 0...24,5 mA (siehe <a href="#">C</a> )	Eingangswiderstand 500 $\Omega$ Eingangsfrequenz 40 Hz Umrechnungsfaktor 1mA $\triangleq$ 475 Digits	<b>Pin 13, 14, 15, 16, 18, 19</b>	Auflösung 12 Bit Genauigkeit $\pm 1\%$ FS
Frequenzeingang (siehe <a href="#">D</a> )	Eingangswiderstand 22,6 k $\Omega$ Eingangsfrequenz $\pm 3\%$ Abweichung bis $\leq 2.2$ kHz Einschaltpegel 7 V Ausschaltpegel 4,7 V	Spannungseingang 0...11,3 V (siehe <a href="#">E</a> )	Eingangswiderstand 22,6 k $\Omega$ Eingangsfrequenz $f_g^* = 60$ Hz Linearitätsabweichung $\pm 5\%$
Digitaleingang Positiv (siehe <a href="#">A</a> )	Eingangswiderstand 22,6 k $\Omega$ Eingangsfrequenz $f_g^* = 60$ Hz Einschaltpegel 7 V Ausschaltpegel 4,5 V	Digitaleingang Positiv (siehe <a href="#">E</a> )	Eingangswiderstand 22,6 k $\Omega$ Eingangsfrequenz $f_g^* = 60$ Hz Einschaltpegel 7 V Ausschaltpegel 4,5 V
<b>Pin 2</b>	Auflösung 12 Bit Genauigkeit $\pm 1\%$ FS	<b>Pin 20, 21</b>	Digitaleingang
Spannungseingang 0...33,68 V (siehe <a href="#">B</a> )	Eingangswiderstand 66,6 k $\Omega$ Eingangsfrequenz $f_g^* = 40$ Hz Linearitätsabweichung $\pm 3\%$	Digitaleingang Positiv (siehe <a href="#">E</a> )	Eingangswiderstand 22,6 k $\Omega$ Eingangsfrequenz $f_g^* = 65$ Hz Einschaltpegel 7 V Ausschaltpegel 4,5 V
Stromeingang 0...24,5 mA (siehe <a href="#">C</a> )	Eingangswiderstand 470 $\Omega$ Eingangsfrequenz 40 Hz Umrechnungsfaktor 1mA $\triangleq$ 475 Digits		

\* $f_g$  = Grenzfrequenz (-3 dB)

ÜBERSICHT DER AUSGÄNGE (BESTÜCKUNGSABHÄNGIG)

<b>Pin 13, 14</b>	Schutzbeschaltung für induktive Lasten Diagnose Leitungsbruch Diagnose Kurzschluss	Optional integriert über Freilaufdioden (siehe Bestückungsvarianten) Über Stromrücklesung Über Stromrücklesung	<b>Pin 15, 16, 18, 19, 20, 21</b>	Schutzbeschaltung für induktive Lasten Diagnose Leitungsbruch Diagnose Kurzschluss	Optional integriert über Freilaufdioden (siehe Bestückungsvarianten) Über Stromrücklesung Über Stromrücklesung
Digital, plusschaltend (High-Side; siehe <a href="#">E</a> )	Schaltspannung 9-32 V DC Max. Schaltstrom 2,5 A		Digital, plusschaltend (High-Side; siehe <a href="#">E</a> )	Schaltspannung 9-32 V DC Max. Schaltstrom 2,5 A Umrechnungsfaktor 1 Digit $\triangleq$ 2,26 mA	
Kurzschlusschutz gegen GND und $U_B$	Eigensicherung durch Übertemperaturschutz, latch-off kann durch Softwareapplikation realisiert werden		PWM-Ausgang (siehe <a href="#">E</a> )	Ausgangsfrequenz 500 Hz Tastverhältnis 0...1000 % Auflösung 1 % Max. Schaltstrom 2,5 A	
			Kurzschlusschutz gegen GND und $U_B$	Eigensicherung durch Übertemperaturschutz, latch-off kann durch Softwareapplikation realisiert werden	

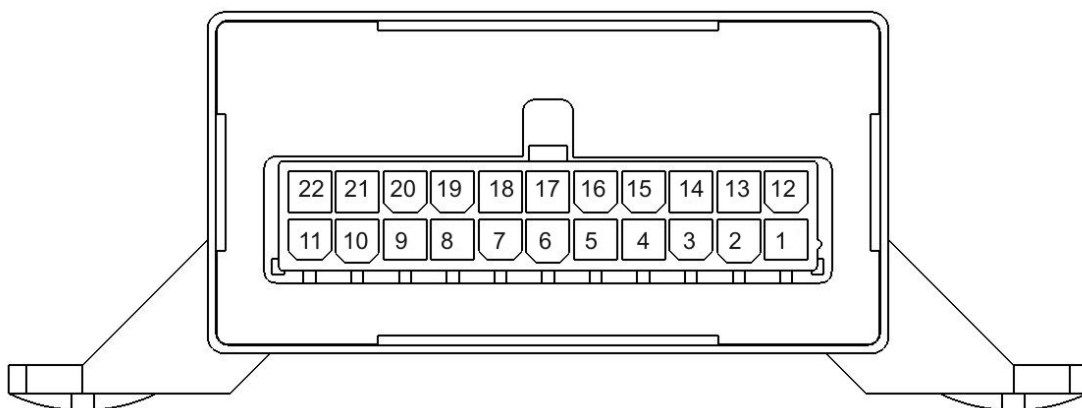
## ANSCHLUSSBELEGUNG SPANNUNGSVERSORUNG UND INTERFACES

Pin	Pin Beschreibung	Pin	Pin Beschreibung
1	Masse / GND	9	CAN - H
8	Klemme 15 / Zündung	10	CAN - L
17	Betriebsspannung für Ausgänge Pin 18 bis 21, Prozessorspeisung	11	RS 485 - A / RS 232 Tx / GND (optional bei serieller Schnittstelle bzw. 5V/3V Referenzspannung)
12	Betriebsspannung für Ausgänge Pin 13 bis 16, Prozessorspeisung	22	RS-485 - B / RS 232 Rx / 5 VREF / 3 VREF (optional bei serieller Schnittstelle bzw. 5V/3V Referenzspannung)

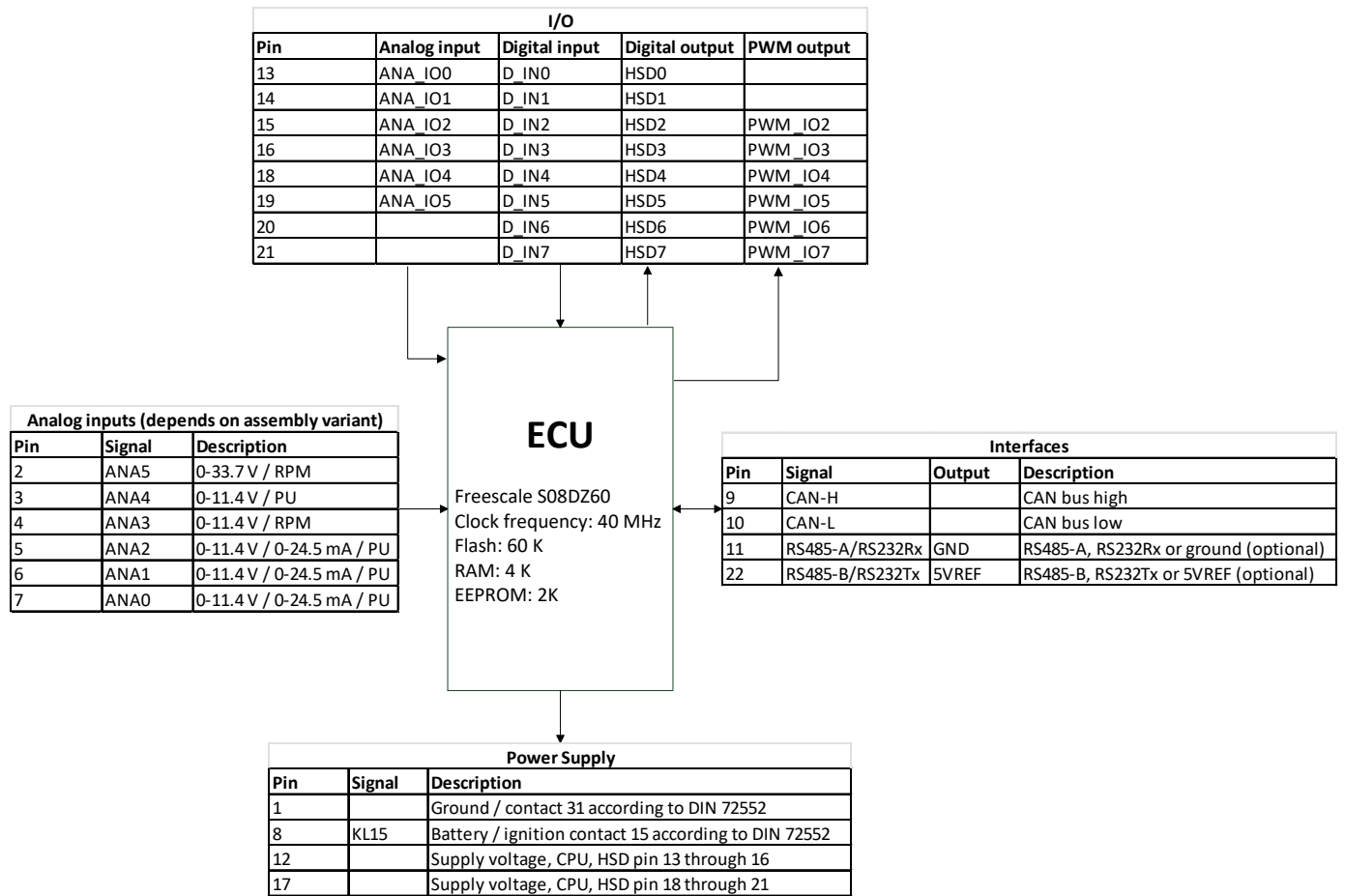
## ANSCHLUSSBELEGUNG EIN- UND AUSGÄNGE

Alternativfunktionen wie Frequenz-/Strom-/Pull-up oder PT1000 Eingang hängen von der Bestückungsvariante ab (vgl. S. 6).

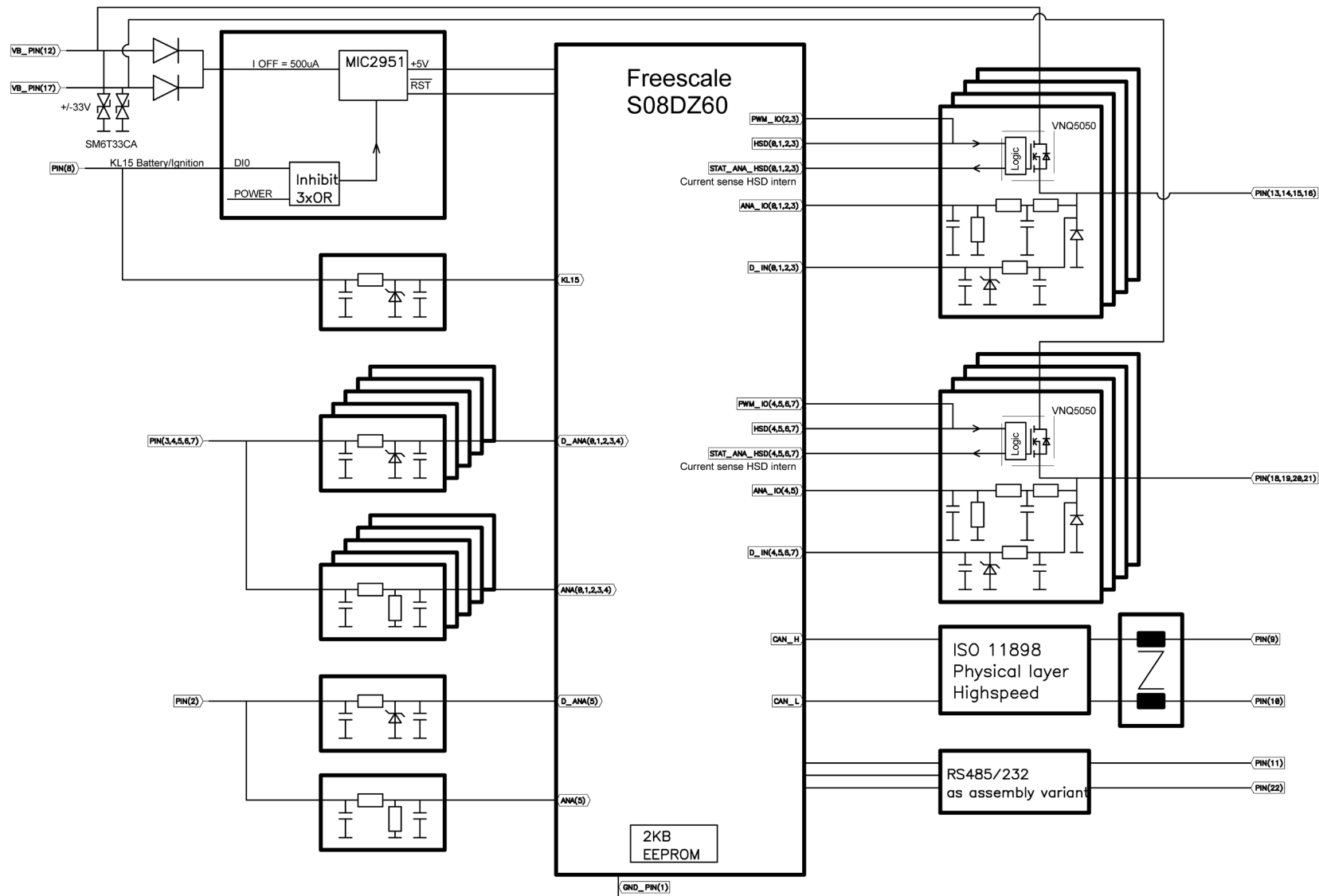
Pin	Programm Signal	Pin Beschreibung	Pin	Programm Signal	Pin Beschreibung
2	ANA5 / D_ANA5	Analogeingang 5 0-33,68 V oder Digitaleingang	15	ANA_IO2 / D_IN2 OUT_HSD2	Analog-/Digitaleingang IO2 0-11,4 V oder Digitalausgang DO2 mit PWM-Möglichkeit
3	ANA4 / D_ANA4	Analogeingang 4 0-11,4 V oder Digitaleingang	16	ANA_IO3 / D_IN3 OUT_HSD3	Analog-/Digitaleingang IO3 0-11,4 V oder Digitalausgang DO3 mit PWM-Möglichkeit
4	ANA3 / D_ANA3	Analogeingang 3 0-11,4 V oder Digitaleingang	18	ANA_IO4 / D_IN4 OUT_HSD4	Analog-/Digitaleingang IO4 0-11,4 V oder Digitalausgang DO4 mit PWM-Möglichkeit
5	ANA2 / D_ANA2	Analogeingang 2 0-11,4 V oder Digitaleingang	19	ANA_IO5 / D_IN5 OUT_HSD5	Analog-/Digitaleingang IO5 0-11,4 V oder Digitalausgang DO5 mit PWM-Möglichkeit
6	ANA1 / D_ANA1	Analogeingang 1 0-11,4 V oder Digitaleingang	20	D_IN6 OUT_HSD6	Digitaleingang IO6 0-11,4 V oder Digitalausgang DO6 mit PWM-Möglichkeit
7	ANA0 / D_ANA0	Analogeingang 0 0-11,4 V oder Digitaleingang	21	D_IN7 OUT_HSD7	Digitaleingang IO7 0-11,4 V oder Digitalausgang DO7 mit PWM-Möglichkeit
13	ANA_IO0 / D_IN0 OUT_HSD0	Analog-/Digitaleingang IO0 0-11,4 V oder Digitalausgang DO0			
14	ANA_IO1 / D_IN1 OUT_HSD1	Analog-/Digitaleingang IO1 0-11,4 V oder Digitalausgang DO1			



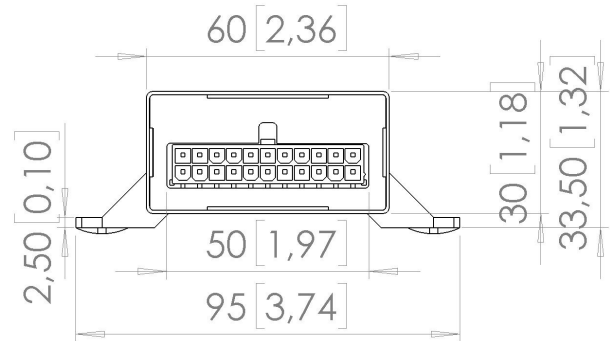
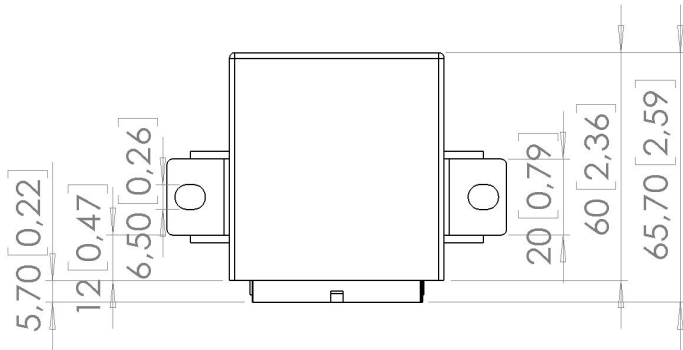
PIN - ÜBERSICHT



BLOCK DIAGRAMM



TECHNISCHE ZEICHNUNG IN MM [INCH], TOLERANZEN NACH ISO 2768-1 V



## BESTÜCKUNGSVARIANTEN UND BESTELLINFORMATIONEN

	Pin Nummerierung der Eingänge / inputs						Ausgänge / Outputs	CAN Bus	Serielle Schnittstelle / Interface	DC/DC			
	A Spannung voltage 0 - 11,4 V	B Spannung voltage 0 - 33 V	C Strom current 0 - 24,5 mA	D Frequenz frequency	Sensor 10kΩ Pull-up	Inputs PT1000 1kΩ Pull-up					E I/O's (optional als Analog-/Digitaleingang oder Digitalausgang)	F PWM ≤ 500 Hz (mit Freilaufdiode)	High Speed
1.033.300.0001	3,4,5,6,7	2					13,14,15,16,18,19,20,21		X				
1.033.304.0001	3,4,5,6,7	2					13,14,15,16,18,19,20,21	15,16,18,19,20,21	X				
1.033.305.0001	3,4,5,6,7	2					13,14,15,16,18,19,20,21	15,16,18,19,20,21	X				5V 22/11
1.033.306.0001	3,4	2	5,6,7				13,14,15,16,18,19,20,21	15,16,18,19,20,21	X				
1.033.308.0001		2,3,4,5,6,7					13,14,15,16,18,19,20,21		X				
1.033.309.0001	3,5,6,7			2,4			13,14,15,16,18,19,20,21	15,16,18,19,20,21	X				
1.033.30B.0001	3,4	2			5,6,7		13,14,15,16,18,19,20,21	15,16,18,19,20,21	X				5V 22/11
1.033.30C.0001	3,4	2			5,6,7		13,14,15,16,18,19,20,21		X				
1.033.30E.0001	3,5,6,7			2,4 (beide 4,5 V)			13,14,15,16,18,19,20,21	15,16,18,19,20,21	X				
1.033.30K.0001	3,5,6,7			2,4			13,14,15,16,18,19,20,21	15,16,18,19,20,21	X				5V 22/11
1.033.30N.0001	3,4,5,6,7	2					13,14,15,16,18,19,20,21	15,16,18,19,20,21	X				3V 22/11
1.033.30P.0001	3,4	2			5,6,7		13,14,15,16,18,19,20,21	15,16,18,19,20,21	X				
1.033.320.0001	3,4,5,6,7	2					13,14,15,16,18,19,20,21		X		X		
1.033.330.0001	3,4,5,6,7	2					13,14,15,16,18,19,20,21		X			X	
1.033P.300.0001	3,4,5,6,7	2					13,14,15,16,18,19,20,21		X	X			
1.033P.305.0001	3,4,5,6,7	2					13,14,15,16,18,19,20,21	15,16,18,19,20,21	X	X			5V 22/11

## SCIP-NUMMERN

Bestückungsvariante	SCIP-Nummer
1.033.300.0001	015d6741-fb76-4520-a38f-788d14f3a3b8
1.033.304.0001	233f34f1-6010-48fc-9f49-a91c1a9a0191
1.033.305.0001	41833622-9715-4667-ac91-991e3cef953f
1.033.306.0001	8fbb18b3-02d9-4c35-b9c0-5e549dc45886
1.033.308.0001	8fbb18b3-02d9-4c35-b9c0-5e549dc45886
1.033.309.0001	233f34f1-6010-48fc-9f49-a91c1a9a0191
1.033.30B.0001	8fbb18b3-02d9-4c35-b9c0-5e549dc45886
1.033.30C.0001	8fbb18b3-02d9-4c35-b9c0-5e549dc45886
1.033.30E.0001	8fbb18b3-02d9-4c35-b9c0-5e549dc45886
1.033.30K.0001	9003270d-247c-45f7-8e35-20937d8a1452
1.033.30N.0001	9003270d-247c-45f7-8e35-20937d8a1452
1.033.30P.0001	3ca269c8-6648-41d7-8fbd-5655c1f4773e
1.033.320.0001	015d6741-fb76-4520-a38f-788d14f3a3b8
1.033.330.0001	015d6741-fb76-4520-a38f-788d14f3a3b8
1.033P.300.0001	233f34f1-6010-48fc-9f49-a91c1a9a0191
1.033P.305.0001	41833622-9715-4667-ac91-991e3cef953f

## ZUBEHÖR

Bezeichnung	Bestellnummer
Programmierool MRS Developer Studio	1.100.100.09
Kabelsatz CAN I/O	106817
Steckerpaket CAN I/O	106940
PCAN-USB Interface	105358

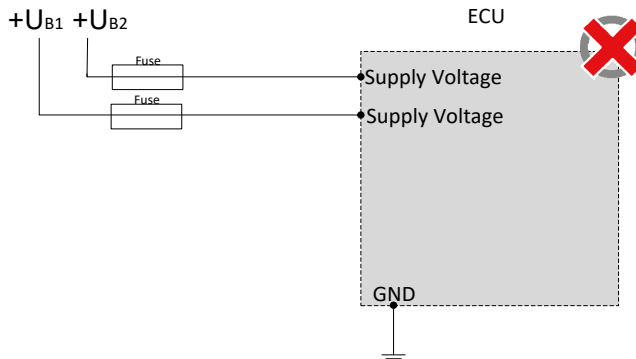
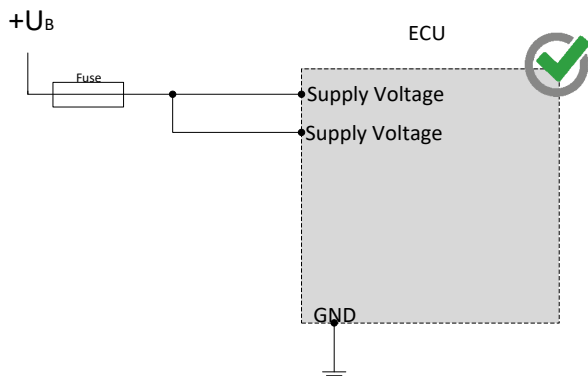


## HERSTELLER

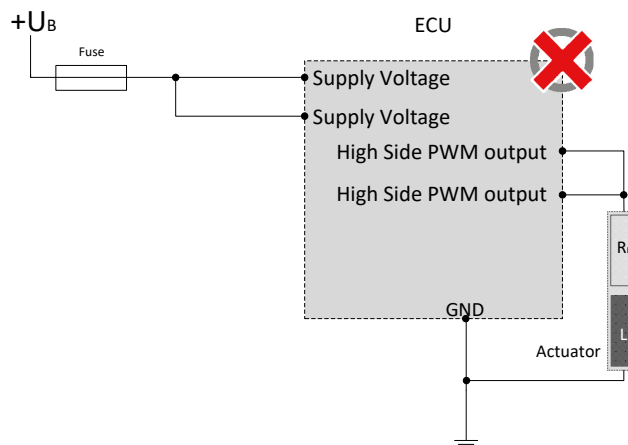
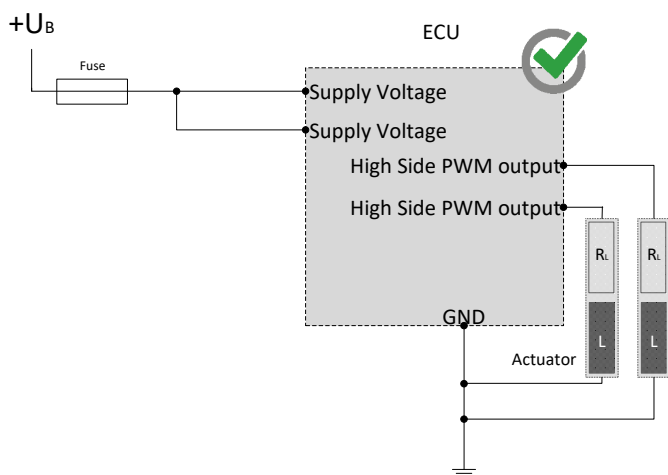
MRS Electronic GmbH & Co. KG  
 Klaus-Gutsch-Str. 7  
 78628 Rottweil

## HINWEISE ZUR BESCHALTUNG UND LEITUNGSFÜHRUNG

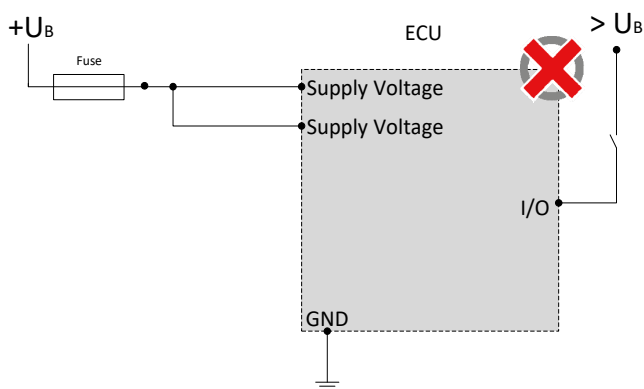
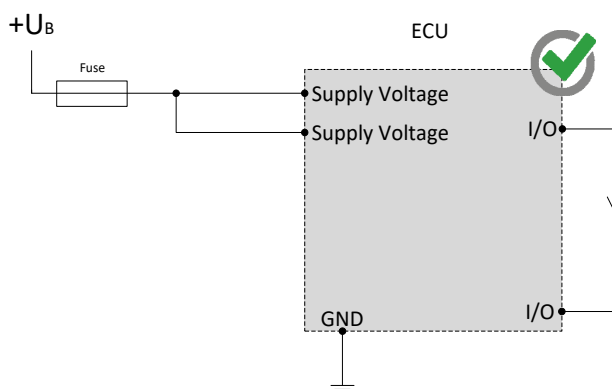
Die Elektronik und die Leistungsausgänge eines Steuergeräts müssen aus dem gleichen Stromnetz gespeist werden.



PWM Ausgänge dürfen nicht miteinander verbunden / gebrückt werden.

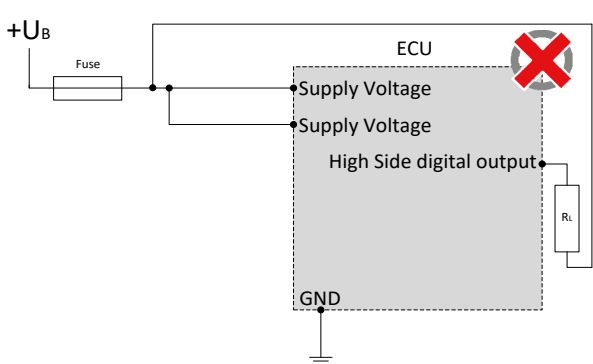
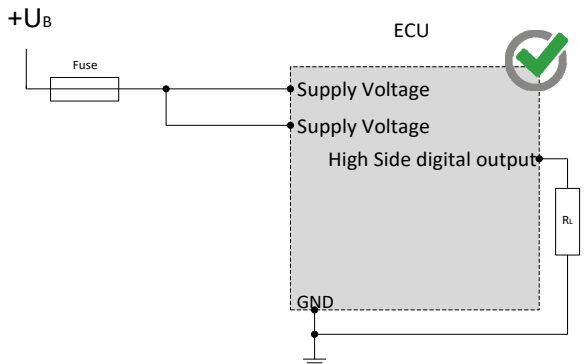
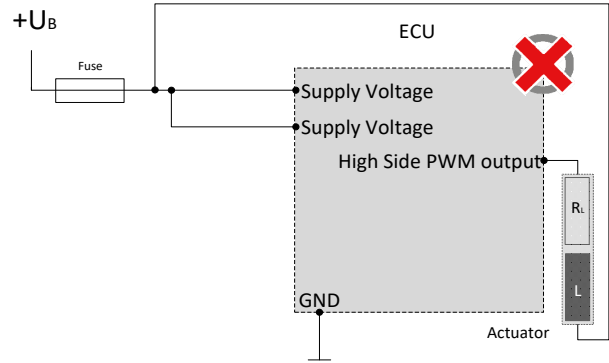
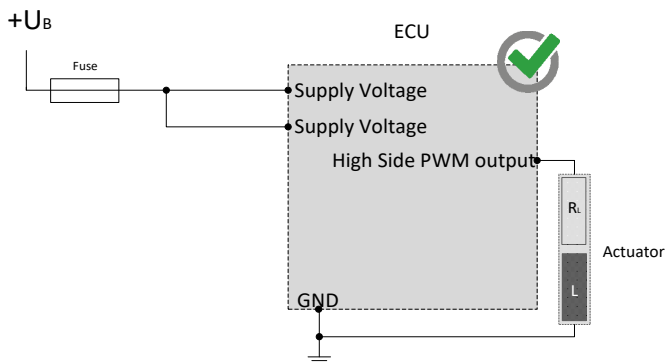


Die kombiniert nutzbaren Pins (I/Os) dürfen extern nicht gegen eine höhere Spannung als die Versorgungsspannung geschaltet werden.

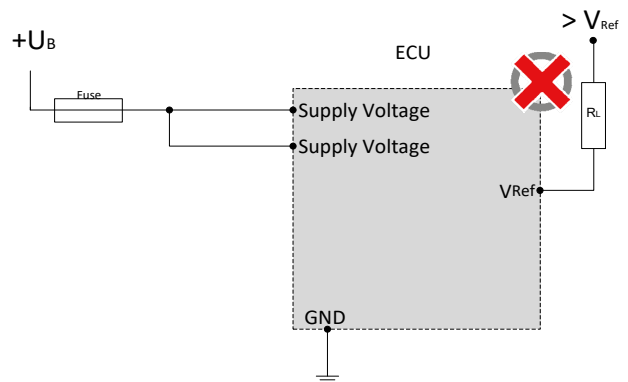
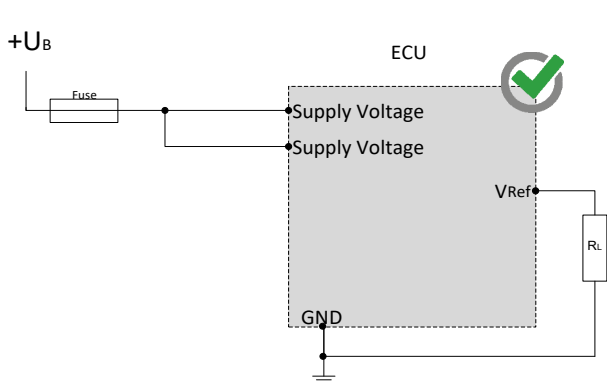


## HINWEISE ZUR BESCHALTUNG UND LEITUNGSFÜHRUNG

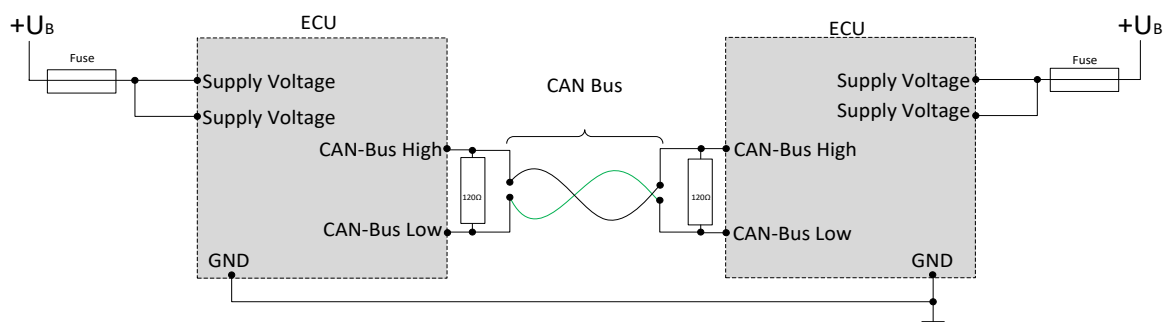
Hignside-Ausgänge dürfen nur gegen Masse geschaltet werden.



Die Sensorversorgungen können durch die externe Beschaltung z.B. das Anlegen einer höheren Spannung „hochgezogen“ werden, da Sie nur als Spannungsquelle nicht aber als Spannungssenke arbeiten. Das Hochziehen einer Spannungsquelle kann zu unvorhersehbaren Fehlfunktionen und bei dauerhaftem Betrieb zur Beschädigung des Steuergeräts führen.



Die CAN-Bus Kommunikation stellt die Hauptkommunikation zwischen Steuergerät und Fahrzeug dar. Schließen Sie daher den CAN-Bus mit besonderer Sorgfalt an und überprüfen Sie die korrekte Kommunikation mit dem Fahrzeug, um ungewünschtes Verhalten zu vermeiden.



## SICHERHEITS- UND MONTAGEHINWEISE

Lesen Sie diese Hinweise unbedingt gründlich und vollständig durch, bevor Sie mit dem Modul arbeiten. Beachten und befolgen Sie die Anweisungen der Gebrauchsanleitung; siehe [www.mrs-electronic.com](http://www.mrs-electronic.com)

**Qualifikation des Personals:** Nur entsprechend qualifiziertes Fachpersonal darf an diesem Modul oder in dessen Nähe arbeiten.

### SICHERHEIT



#### **WARNUNG! Gefahr durch Fehlfunktionen am Gesamtsystem.**

Unvorhergesehene Reaktionen oder Fehlfunktionen am Gesamtsystem können die Sicherheit von Mensch oder Maschine gefährden.

- Stellen Sie sicher, dass das Modul mit der korrekten Software ausgestattet ist, sowie Beschaltung und Parametrierung der Hardware entsprechen.



#### **WARNUNG! Gefahr durch ungeschützte bewegte Komponenten.**

Bei der Inbetriebnahme und Wartung des Moduls können vom Gesamtsystem unvorhergesehene Gefahren ausgehen.

- Schalten Sie vor jeglichen Arbeiten das Gesamtsystem aus und sichern Sie es gegen unbeabsichtigtes Wiedereinschalten.
- Stellen vor Beginn der Inbetriebnahme sicher, dass sich das Gesamtsystem und Teile des Systems in einem sicheren Zustand befinden.
- Das Modul darf nie unter Last und auch nicht unter Spannung verbunden und getrennt werden.



#### **VORSICHT! Verbrennungsgefahr am Gehäuse.**

Das Gehäuse des Moduls kann eine erhöhte Temperatur aufweisen.

- Berühren Sie das Gehäuse nicht und lassen Sie vor Arbeiten am System alle Systemkomponenten abkühlen.

## BESTIMMUNGSGEMÄSSE VERWENDUNG

Das Modul dient zur Steuerung oder Schaltung eines oder mehreren elektrischen Systemen oder Subsystemen in Kraftfahrzeugen und Arbeitsmaschinen und darf nur für diesen Zweck eingesetzt werden. Das Modul darf nur im Industriebereich betrieben werden.



#### **WARNUNG! Gefahr durch nicht bestimmungsgemäße Verwendung!**

Das Modul ist nur für den Einsatz in Kraftfahrzeugen und mobilen Arbeitsmaschinen bestimmt.

- Die Anwendung in sicherheitsrelevanten Systemteile für Personenschutz ist nicht zulässig.
- Verwenden Sie das Modul nicht in explosionsgefährdeten Bereichen.

Sie handeln bestimmungsgemäß:

- wenn der Betrieb des Moduls innerhalb des zugehörigen Datenblatt spezifizierten und freigegebenen Betriebsbereiche erfolgt.
- wenn Sie sich strikt an diese Hinweise halten und keine eigenmächtigen Fremdhandlungen vornehmen, die die Sicherheit von Personen und die Funktionstüchtigkeit des Moduls gefährden.

#### **Pflichten der Hersteller von Gesamtsystemen**

Systementwicklungen, Installation und Inbetriebnahme von elektrischen Systemen dürfen nur von ausgebildeten und erfahrenem Personal vorgenommen werden, die mit dem Umgang der eingesetzten Komponente sowie des Gesamtsystems hinreichend vertraut sind.

Es muss sichergestellt werden, dass nur funktionstüchtige Module eingesetzt werden. Das Modul muss bei Ausfall bzw. Fehlverhalten sofort ausgetauscht werden.

Es muss sichergestellt werden, dass die Beschaltung und Programmierung des Moduls bei einem Ausfall oder einer Fehlfunktion nicht zu sicherheitsrelevanten Fehlfunktionen des Gesamtsystems führt.

Der Hersteller des Gesamtsystems ist verantwortlich für den korrekten Anschluss der gesamten Peripherie (z.B. Kabelquerschnitte, Stecker, Verdrillungen, richtige Auswahl/Anschluss von Sensoren/Aktoren).

Das Modul darf nicht geöffnet werden. Am Modul dürfen keine Änderungen bzw. Reparaturen durchgeführt werden.

#### **Montage**

Der Montageort muss so gewählt sein, dass das Modul möglichst geringer mechanischer und thermischer Belastung ausgesetzt ist. Das Modul darf keiner chemischen Belastung ausgesetzt sein.

Das Modul darf nach Herabfallen nicht mehr verwendet werden und muss zur Überprüfung an MRS zurück gesendet werden.

Montieren Sie das Modul so, dass die Stecker nach unten zeigen. So kann gegebenenfalls Kondenswasser abfließen. Durch Einzelabdichtung der Kabel/Adern muss sichergestellt werden, dass kein Wasser in das Modul gelangen kann.

#### **Inbetriebnahme**

Die Inbetriebnahme darf nur von qualifiziertem Personal durchgeführt werden. Die Inbetriebnahme darf nur erfolgen, wenn der Zustand des Gesamtsystems den geltenden Richtlinien und Vorschriften entspricht.

## STÖRUNGSBEHEBUNG UND WARTUNG



#### **HINWEIS Das Modul ist wartungsfrei und darf nicht geöffnet werden!**

- Weist das Modul Beschädigungen an Gehäuse, Rastnasen, Dichtungen, Flachsteckern auf, muss das Modul außer Betrieb genommen werden.

Die Störungsbehebung und Reinigungsarbeiten dürfen nur im spannungslosen Zustand durchgeführt werden. Entfernen Sie das Modul zur Störungsbehebung und Reinigung. Beachten Sie die Hinweise in den anderen technischen Unterlagen.

Prüfen Sie die Unversehrtheit des Moduls sowie alle Flachstecker, Anschlüsse und Pins auf mechanische Schäden, Schäden durch Überhitzung, Isolationsschäden und Korrosion. Prüfen Sie bei Fehlschaltungen die Software, Beschaltung und Parametrierung.

Reinigen Sie das Modul nicht mit Hochdruckreinigern oder Dampfstrahlern. Verwenden Sie keine aggressive Lösungs- oder Scheuermittel.