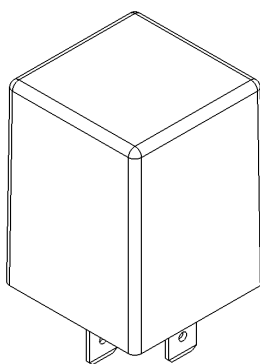
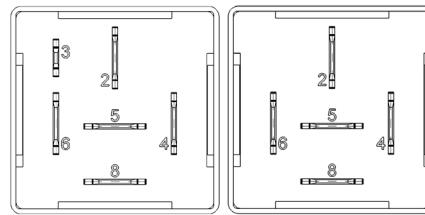
Einbauansicht S2,
6 polEinbauansicht S1/S3,
5 polSteckeransicht
S2, 6 polSteckeransicht
S1/S3, 5 pol

BESCHREIBUNG

Die Steuerung M3 ist eine leistungsstarke und kostengünstige Steuerung. Neben der unprogrammierten Steuerung M3 gibt es die Steuerung in den vorprogrammierten Versionen: Zeitrelais, Impulsrelais, Schrittschaltrelais, Blinkgeber sowie andere Funktionen auf Anfrage.

TECHNISCHE DATEN

Gehäuse	Kunststoff PA66GF30
Stecker	Bodenplatte 5/6 polig (bestückungsabhängig)
Gewicht	45 g
Temperaturbereich nach ISO 16750-4	-40 °C...+85 °C (bei +85 °C nicht volle Last)
Schutzart nach ISO 20653	IP 6K8, bei Verwendung des wasserdichten Stecksockels und korrekter Einbaulage (Stecker vertikal nach unten)
Stromaufnahme	2 ± 1 mA + Last (bei negativer Flankentriggerung höher, da das Relais nach dem Einschalten direkt anzieht)
Ruhestrom	nicht vorhanden
Absicherung	1 A + Last
Ein- / Ausgangskanäle (Gesamt)	1 Schalteingang / 1 Relaisausgang (2)
Eingang	Digital, positive Gebersignale
Ausgänge	1 Relaisausgang (NO, NC)
Versorgungsspannung	Abhängig von der Bestückung, siehe Versorgungsspannungsbereich ab S. 5
Überspannungsschutz	Nein
Verpolschutz	ja
Mindepulsbreite Schalteingang	30 ms

PRÜFNORMEN UND BESTIMMUNGEN

E1 Genehmigung 10 R - 05 7282

Elektrische Tests **Gem. ISO 16750-2 bzw. -4:**
 Kurzschluss
 Jump-start (12 V Baugruppen)
 Verpolung
 Unterbrechung Pin und Stecker
 Lagerungstest bei T_{max} und T_{min}
 Operationstest bei T_{max} und T_{min}

Gem. ISO 7637-2:
 Puls 1, 2a, 2b, 3a, 3b

Chemische Tests **Gem. ISO 16750-5:**
 AA, AB, AC, BA, BB, BC, BD, CA, CB, CC, CD, DB, DC, DD, DF, DG, DJ, DK, EA, EB, EC, ED, EF

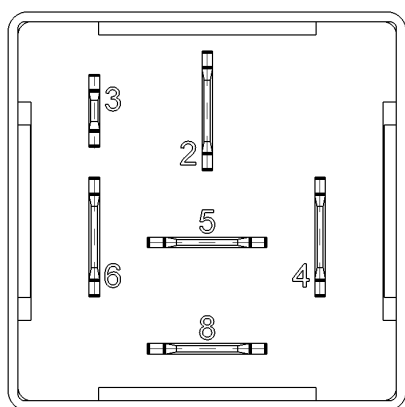
PROGRAMMIERUNG

Programmiersystem MRS Realizer

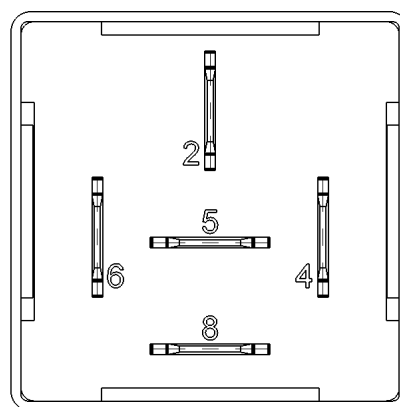
Das Programmierwerkzeug MRS Realizer ist die passende Software für die einfache und schnelle Programmierung der MRS-Steuerungen M1, M3, Micro SPS und dem MRS-Proportionalverstärker. Die Parametrierung erfolgt unkompliziert über die Relaiskontakte, dadurch sparen Sie sich wertvolle Zeit für das Öffnen des Gehäuses. Erstellen Sie ganz einfach eigene Programme für Ihre Applikation über den Z-Graph. Hierzu stehen Ihnen grafische Funktionsbausteine (angelehnt an IEC61131) in EAGLE zur Verfügung. Sie können die neue AUTODESK EAGLE Version ganz nach Ihren Bedürfnissen und Anforderungen unter: <http://www.autodesk.com/products/eagle/overview/downloaden>.

ANSCHLUSSBELEGUNG SPANNUNGSVERSORUNG UND INTERFACES

Pin	Pin Beschreibung	Pin	Pin Beschreibung
2	Versorgungsspannung (S1) / Anschluss potentialfreies Relais COM (Typ S2 bestückungsabhängig)	5	Relaisausgang NC
3	Versorgungsspannung (S2) / Analogeingang	6	Masse / GND
4	Programmierschnittstelle/Schalt-eingang, Versorgungsspannung (S3)	8	Relaisausgang NO

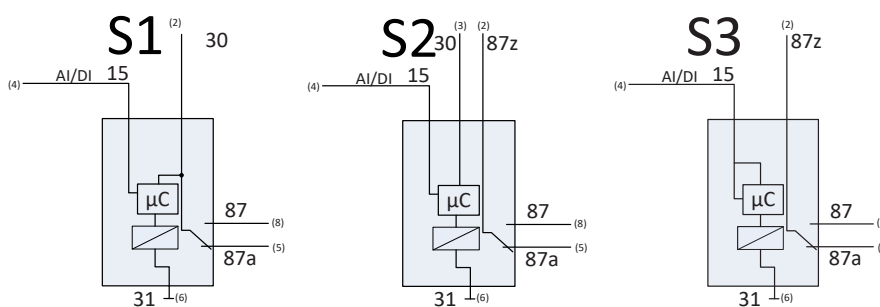


Pingelegung S2, 6 pol,
Ansicht von unten

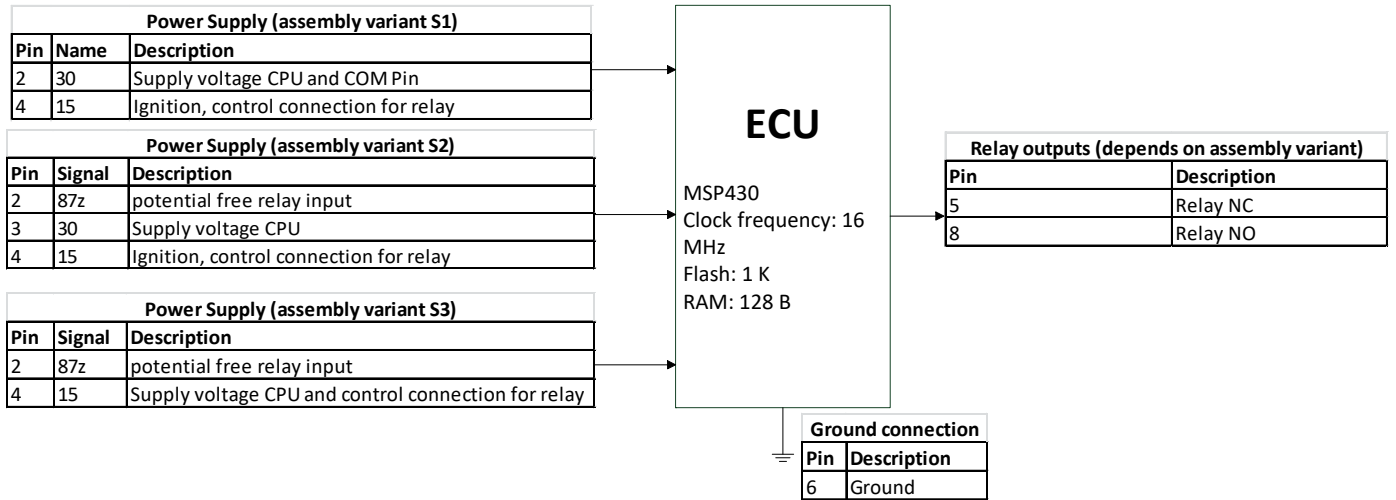


Pingelegung S1/S3, 5 pol,
Ansicht von unten

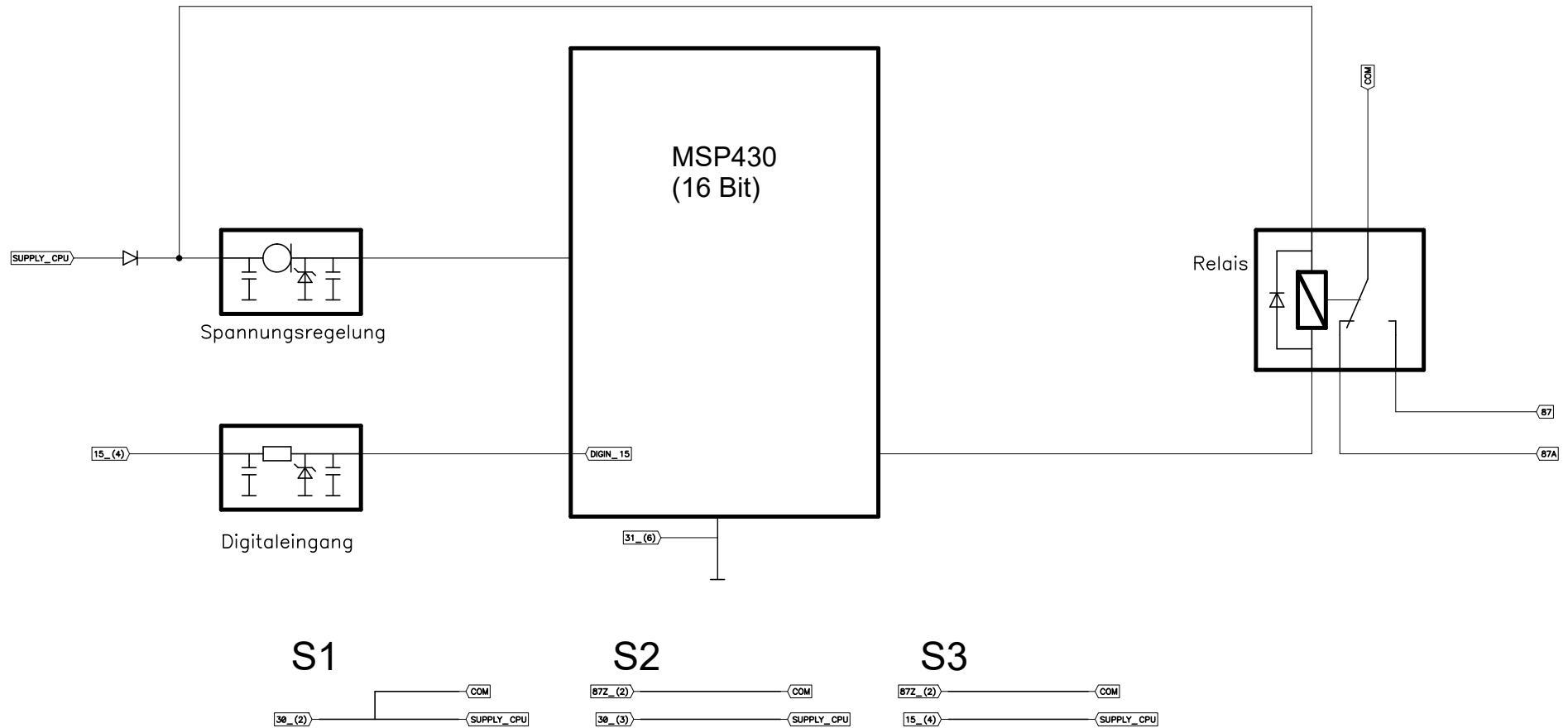
ANSCHLUSSBILDER



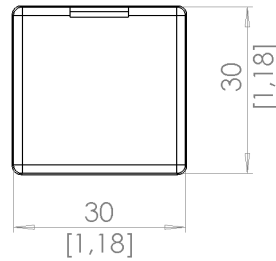
PIN - ÜBERSICHT



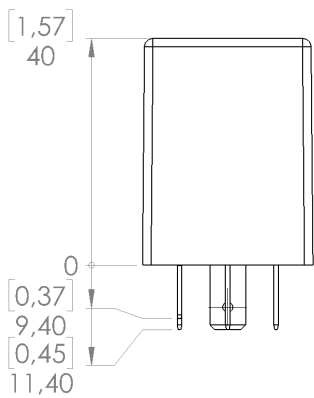
BLOCK DIAGRAMM



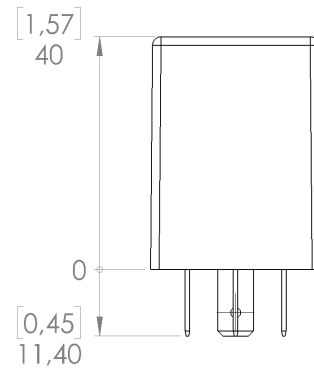
TECHNISCHE ZEICHNUNG IN MM [INCH], TOLERANZEN NACH ISO 2768-1 V



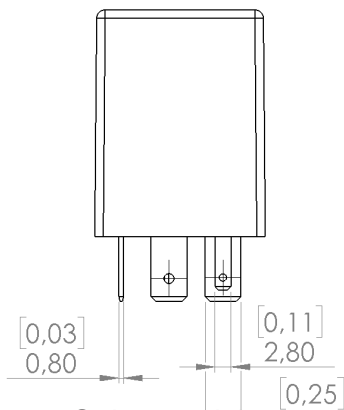
Ansicht von oben



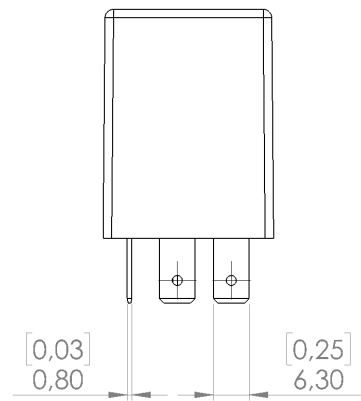
Seitenansicht Höhe,
Typ S2, 6 pol



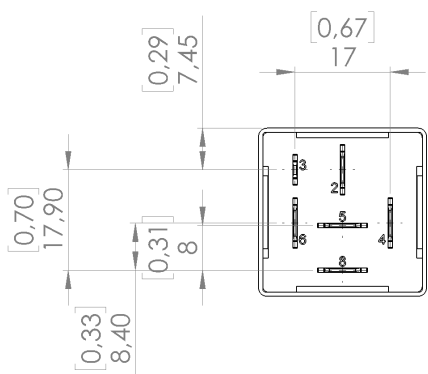
Seitenansicht Höhe,
Typ S1/S3, 5 pol



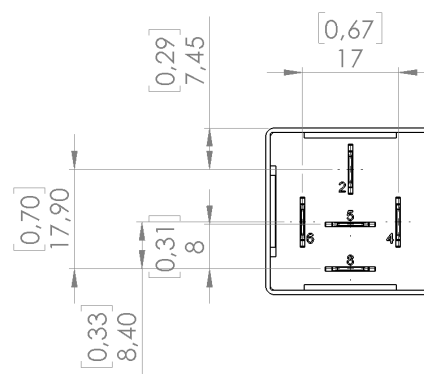
Seitenansicht,
Typ S2, 6 pol



Seitenansicht,
Typ S1/S3, 5 pol



Ansicht von unten,
Typ S2, 6 pol



Ansicht von unten,
Typ S1/S3, 5 pol

BESTÜCKUNGSVARIANTEN UND BESTELLINFORMATIONEN M3

Bestellnummer	Versorgungsspannung	Versorgung μC / Relais	Digitaleingang	Pin Nummerierung der Ausgänge	Max. Ausgangslast bei 85 °C ²	Versorgungsspannungsbereich	Besonderheiten
	Siehe Seite 2 und 3	Pin	Pin 4 Schaltschwelle \pm 0.5 V ¹	Relaisausgänge	Relaisausgänge 1. 2s NO/ 2s NC 2. Dauerlast		
1.036.101.00	12 V / S1	2 / 2	5.8	5,8	1. 15 A 2. 20A NO/15A NC	9-16 V	
1.036.101.10	12 V / S1	2 / 2	5.8	5,8	1. 15 A 2. 20A NO/15A NC	9-16 V	negative Flankensteuerung KL15 ³
1.036.102.00	12 V / S2	3 / 2	5.8	5,8 (potentialfrei)	1. 15 A 2. 20A NO/15A NC	9-16 V	
1.036.102.10	12 V / S2	3 / 2	5.8	5,8 (potentialfrei)	1. 15 A 2. 20A NO/15A NC	9-16 V	negative Flankensteuerung KL15 ³
1.036.103.00	12 V / S3	4 / 2	Versorgungsspannung	5,8 (potentialfrei)	1. 15 A 2. 20A NO/15A NC	9-16 V	
1.036.201.00	24 V / S1	2 / 2	5.8	5,8	1. 10 A 2. 15A NO/15A NC	14-32 V	
1.036.202.00	24 V / S2	3 / 2	5.8	5,8 (potentialfrei)	1. 10 A 2. 15A NO/15A NC	14-32 V	
1.036.203.00	24 V / S3	4 / 2	Versorgungsspannung	5,8 (potentialfrei)	1. 10 A 2. 15A NO/15A NC	14-32 V	

¹ wenn Versorgungsspannung gem. Spalte 2 anliegt (Anzugsspannung Relais) // ² bei 85°C resistive load

³ bei negativer Flankensteuerung zieht das Relais beim Einschaltzyklus direkt an, da durch das Einschalten der Baugruppe eine Flanke detektiert wird

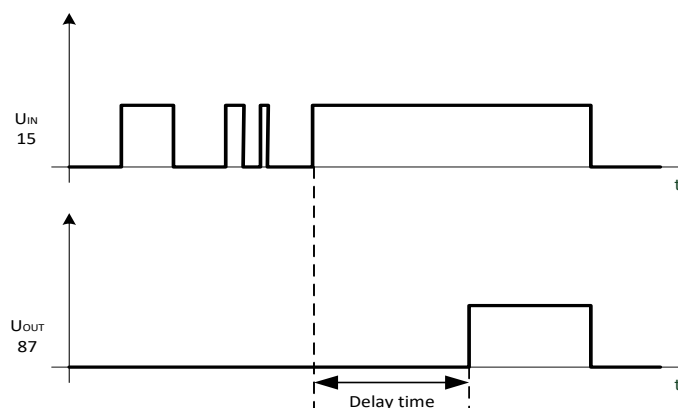
BESTÜCKUNGSVARIANTEN UND BESTELLINFORMATIONEN ZEITRELAIS M3 ANZUGSVERZÖGERT

Bestellnummer	Versorgungsspannung	Versorgung μC / Relais	Schaltswelle Digitaleingang	Pin Nummerierung der Ausgänge	Max. Ausgangslast ²	Versorgungsspannungsbereich	Besonderheiten
	Siehe Seite 2 und 3	Pin	Pin 4 $\pm 0.5 \text{ V}^1$	Relaisausgänge	Relaisausgänge 1. 2s NO/ 2s NC 2. Dauerlast		
1.003.193.xx	12 V / S3	4 / 2	Versorgungsspannung	5,8 (potentialfrei)	1. 15 A 2. 20A NO/15A NC	9-16 V	Bei der Bestellung bitte individuelle Verzögerungszeit angeben (Beispiel: 5 Sekunden)
1.003.194.xx	12 V / S1	2 / 2	5.8	5,8	1. 15 A 2. 20A NO/15A NC	9-16 V	
1.003.195.xx	12 V / S2	3 / 2	5.8	5,8 (potentialfrei)	1. 15 A 2. 20A NO/15A NC	9-16 V	
1.003.293.xx	24 V / S3	4 / 2	Versorgungsspannung	5,8 (potentialfrei)	1. 10 A 2. 15A NO/15A NC	14-32 V	
1.003.294.xx	24 V / S1	2 / 2	5.8	5,8	1. 10 A 2. 15A NO/15A NC	14-32 V	
1.003.295.xx	24 V / S2	3 / 2	5.8	5,8 (potentialfrei)	1. 10 A 2. 15A NO/15A NC	14-32 V	

¹ wenn Versorgungsspannung gem. Spalte 2 anliegt (Anzugsspannung Relais) // ² bei 85°C resistive load

FUNKTIONSDIAGRAMM ZEITRELAIS M3 ANZUGSVERZÖGERT

Wird an Klemme 15 Spannung angelegt, zieht das Relais nach Ablauf der vorgegebenen Zeit an. Wird die Spannung an Klemme 15 weggenommen fällt das Relais unmittelbar ab.



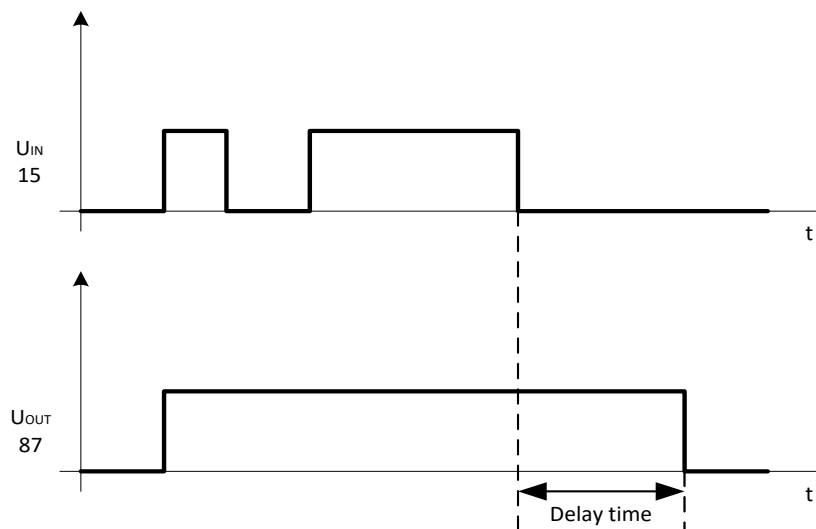
BESTÜCKUNGSVARIANTEN UND BESTELLINFORMATIONEN ZEITRELAIS M3 ABFALLVERZÖGERT

Bestellnummer	Versorgungsspannung	Versorgung μC / Relais	Schaltswelle Digitaleingang	Pin Nummerierung der Ausgänge	max. Ausgangslast ²	Versorgungsspannungsbereich	Besonderheiten
	Siehe Seite 2 und 3	Pin	Pin 4 $\pm 0.5 \text{ V}^1$	Relaisausgänge	Relaisausgänge 1. 2s NO/ 2s NC 2. Dauerlast		
1.003.191.xx	12 V / S1	2 / 2	5.8	5,8	1. 15 A 2. 20A NO/15A NC	9-16 V	Bei der Bestellung bitte individuelle Verzögerungszeit angeben (Beispiel: 5 Sekunden)
1.003.192.xx	12 V / S2	3 / 2	5.8	5,8 (potentialfrei)	1. 15 A 2. 20A NO/15A NC	9-16 V	
1.003.291.xx	24 V / S1	2 / 2	5.8	5,8	1. 10 A 2. 15 A NO/15A NC	14-32 V	
1.003.292.xx	24 V / S2	3 / 2	5.8	5,8 (potentialfrei)	1. 10 A 2. 15 A NO/15A NC	14-32 V	

¹ wenn Versorgungsspannung gem. Spalte 2 anliegt (Anzugsspannung Relais) // ² bei 85°C resistive load

FUNKTIONSDIAGRAMM ZEITRELAIS M3 ABFALLVERZÖGERT

Wird an Klemme 15 Spannung angelegt, zieht das Relais unmittelbar an. Wird die Spannung an Klemme 15 weggenommen fällt das Relais nach Ablauf der vorgegeben Zeit ab.



BESTÜCKUNGSVARIANTEN UND BESTELLINFORMATIONEN ZEITRELAIS M3 ANZUGS- UND ABFALLVERZÖGERT

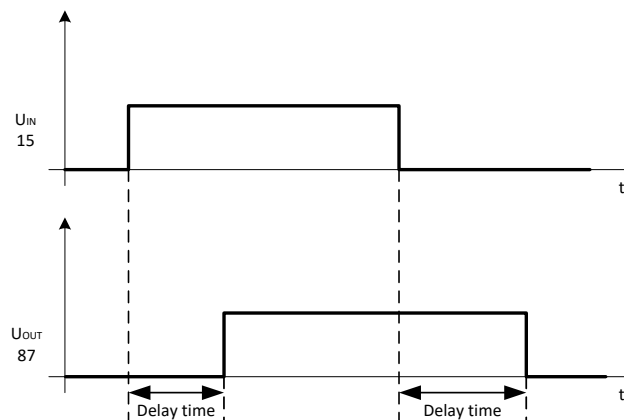
Bestellnummer	Versorgungsspannung	Versorgung μC / Relais	Schaltswelle Digital-eingang	Pin Nummerierung der Ausgänge	max. Ausgangs-last ²	Versorgungsspannungsbereich	Besonderheiten
	Siehe Seite 2 und 3	Pin	Pin 4 $\pm 0.5 \text{ V}^1$	Relaisausgänge	Relaisausgänge 1. 2s NO/ 2s NC 2. Dauerlast		
1.003.196.xx	12 V / S1	2 / 2	5.8	5,8	1. 15 A 2. 20A NO/ 15A NC	9-16 V	Bei der Bestellung bitte individuelle Verzögerungszeit angeben (Beispiel: 5 Sekunden - 10 Sekunden)
1.003.197.xx	12 V / S2	3 / 2	5.8	5,8 (potentialfrei)	1. 15 A 2. 20A NO/ 15A NC	9-16 V	
1.003.296.xx	24 V / S1	2 / 2	5.8	5,8	1. 10 A 2. 15A NO/ 15 A NC	14-32 V	
1.003.297.xx	24 V / S2	3 / 2	5.8	5,8 (potentialfrei)	1. 10 A 2. 15A NO/ 15 A NC	14-32 V	
1.003.298.xx	24 V / S2	3 / 2	5.8	5,8 (potentialfrei)	1. 10 A 2. 15A NO/ 15 A NC	14-32 V	
							negative Flankensteuerung KL15 ³

¹ wenn Versorgungsspannung gem. Spalte 2 anliegt (Anzugsspannung Relais) // ² bei 85°C resistive load

³ bei negativer Flankensteuerung zieht das Relais beim Einschaltzyklus direkt an, da durch das Einschalten der Baugruppe eine Flanke detektiert wird

FUNKTIONSDIAGRAMM ZEITRELAIS M3 ANZUGS- UND ABFALLVERZÖGERT

Wird an Klemme 15 Spannung angelegt, zieht das Relais nach Ablauf der vorgegeben Zeit an. Wird die Spannung an Klemme 15 weggenommen, fällt das Relais nach Ablauf der vorgegeben Zeit ab.



BESTÜCKUNGSVARIANTEN UND BESTELLINFORMATIONEN IMPULSRELAIS M3

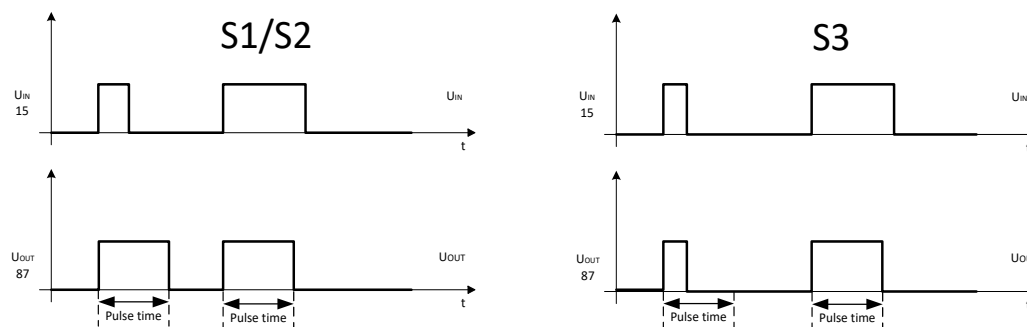
Bestellnummer	Versorgungsspannung	Versorgung μ C / Relais	Schaltswelle Digitaleingang	Pin Nummerierung der Ausgänge	Max. Ausgangslast ²	Versorgungsspannungsbereich	Besonderheiten
	Siehe Seite 2 und 3	Pin	Pin 4 $\pm 0.5 V^1$	Relaisausgänge	Relaisausgänge 1. 2s NO/ 2s NC 2. Dauerlast		
1.002.191.xx	12 V / S1	2 / 2	5.8	5,8	1. 15 A 2. 20 A NO/15 A NC	9-16 V	Bei der Bestellung bitte individuelle Impulszeit angeben (Beispiel: 5 Sekunden)
1.002.192.xx	12 V / S2	3 / 2	5.8	5,8 (potentialfrei)	1. 15 A 2. 20 A NO/15 A NC	9-16 V	
1.002.193.xx	12 V / S3	4 / 2	Versorgungsspannung	5,8 (potentialfrei)	1. 15 A 2. 20 A NO/15 A NC	9-16 V	
1.002.291.xx	24 V / S1	2 / 2	5.8	5,8	1. 10 A 2. 15 A NO/15A NC	14-32 V	
1.002.292.xx	24 V / S2	3 / 2	5.8	5,8 (potentialfrei)	1. 10 A 2. 15 A NO/15A NC	14-32 V	
1.002.293.xx	24 V / S3	4 / 2	Versorgungsspannung	5,8 (potentialfrei)	1. 10 A 2. 15 A NO/15A NC	14-32 V	

¹ wenn Versorgungsspannung gem. Spalte 2 anliegt (Anzugsspannung Relais) // ² bei 85°C resistive load

FUNKTIONSBESCHREIBUNG UND -DIAGRAMM IMPULSRELAIS M3

Variante S1 und S2: An Klemme 30 wird Versorgungsspannung angelegt. Wird an Klemme 15 Spannung angelegt, zieht das Relais unmittelbar für die angegebene Zeit an und fällt danach wieder ab. Die Dauer des Ansteuersignals hat keinen Einfluss auf die Ausgangsimpulsdauer (d.h. das Relais ist nicht nachtriggerbar).

Variante S3: An Klemme 87z wird Versorgungsspannung angelegt. Wird an Klemme 15 Spannung angelegt, zieht das Relais unmittelbar für die angegebene Zeit an und fällt danach wieder ab. Wird die Ansteuerung an Kl. 15 vor Ablauf der Zeit weggenommen, fällt das Relais sofort ab.



BESTÜCKUNGSVARIANTEN UND BESTELLINFORMATIONEN SCHRITTSCHALTRELAIS M3

Bestellnummer	Versorgungsspannung	Versorgung μC / Relais	Schaltswelle Digitaleingang	Pin Nummerierung der Ausgänge	Max. Ausgangslast ²	Versorgungsspannungsbereich	Besonderheiten
	Siehe Seite 2 und 3	Pin	Pin 4 $\pm 0.5 \text{ V}^1$	Relaisausgänge	Relaisausgänge 1. 2s NO/ 2s NC 2. Dauerlast		
1.001.191.00	12 V / S1	2 / 2	5.8	5,8	1. 15 A 2. 20 A NO/15 A NC	9-16 V	
1.001.192.00	12 V / S1	2 / 2	5.7	5,8	1. 25 A 2. 25 A NO/25 A NC	9-16 V	negative Flankensteuerung KL15 ³
1.001.193.00	12 V / S2	3 / 2	5.8	5,8 (potentialfrei)	1. 15 A 2. 20 A NO/15 A NC	9-16 V	
1.001.194.00	12 V / S2	3 / 2	5.7	5,8 (potentialfrei)	1. 25 A 2. 25 A NO/25 A NC	9-16 V	negative Flankensteuerung KL15 ³
1.001.291.00	24 V / S1	2 / 2	5.8	5,8	1. 10 A 2. 15 A NO/15 A NC	14-32 V	
1.001.292.00	24 V / S1	2 / 2	5.7	5,8	1. 12 A 2. 25 A NO/25 A NC	14-32 V	negative Flankensteuerung KL15 ³
1.001.293.00	24 V / S2	3 / 2	5.8	5,8 (potentialfrei)	1. 10 A 2. 15 A NO/15 A NC	14-32 V	
1.001.294.00	24 V / S2	3 / 2	5.7	5,8 (potentialfrei)	1. 12 A 2. 25 A NO/25 A NC	15-32 V	negative Flankensteuerung KL15 ³

¹ wenn Versorgungsspannung gem. Spalte 2 anliegt (Anzugsspannung Relais) // ² bei 85°C resistive load

³ bei negativer Flankensteuerung zieht das Relais beim Einschaltzyklus direkt an, da durch das Einschalten der Baugruppe eine Flanke detektiert wird

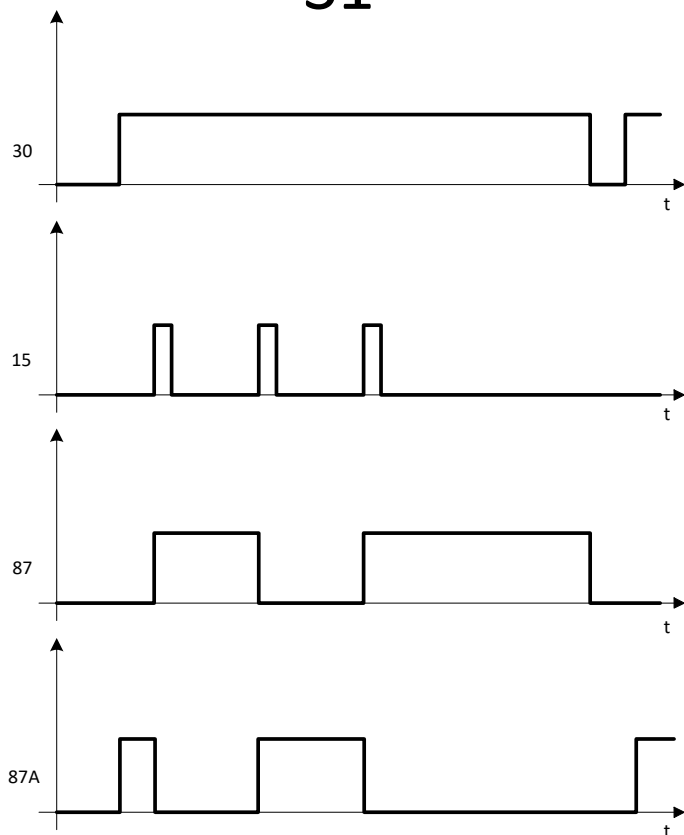
FUNKTIONSBESCHREIBUNG UND -DIAGRAMM SCHRITTSCHALTRELAIS M3

Schaltbild S1: Mit dem Schrittschaltrelais kann ein Verbraucher über einen Taster geschaltet werden. Wird an Klemme 15 ein positiver / negativer Impuls angelegt, schaltet das Relais und hält sich selbst. Mit einem weiteren Impuls wird wieder geschaltet (Stromstossschalter bzw. Toggle Flip-Flop). Die Klemme 15 ist entprellt.

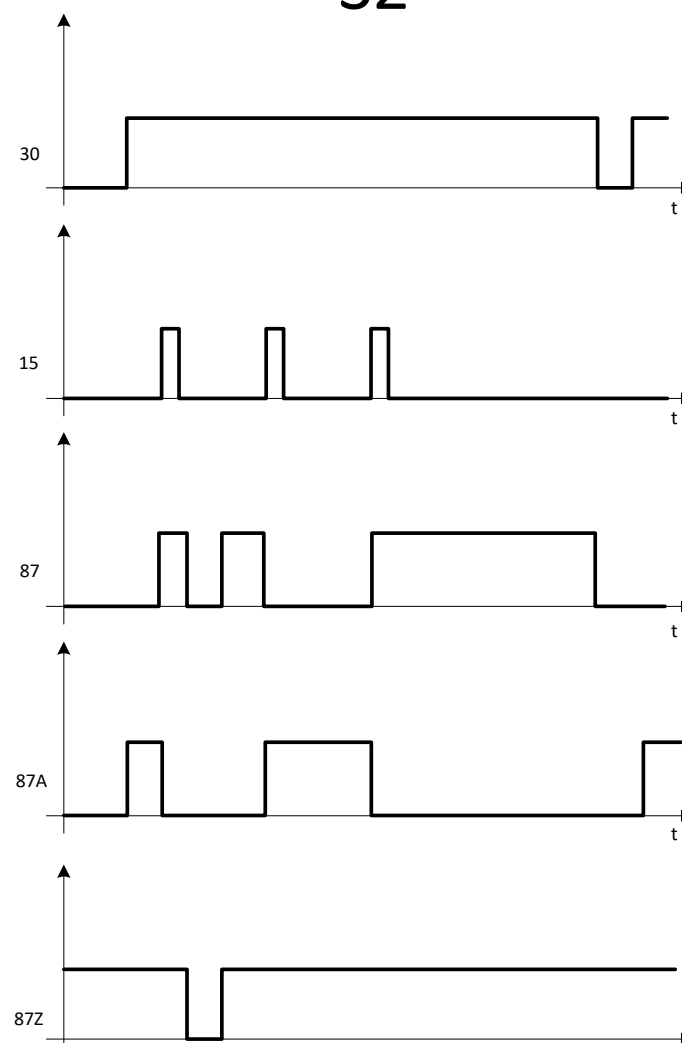
Schaltbild S2: Die Kontakte sind getrennt von der Ansteuerung und können daher in Verknüpfungen eingesetzt werden. Bei dieser Variante ist der Relaiskontakt komplett potentialfrei und somit in der Lage Wechselspannung zu schalten.

FUNKTIONSBESCHREIBUNG UND -DIAGRAMM SCHRITTSCHALTRELAIS M3

S1



S2



BESTÜCKUNGSVARIANTEN UND BESTELLINFORMATIONEN SCHRITTSCHALTRELAIS ZEITBEGRENZT M3

Bestellnummer	Versorgungsspannung	Versorgung μC / Relais	Schaltswelle Digitaleingang	Pin Nummerierung der Ausgänge	Max. Ausgangslast ²	Versorgungsspannungsbereich	Besonderheiten
	Siehe Seite 2 und 3	Pin	Pin 4 $\pm 0.5 \text{ V}^1$	Relaisausgänge	Relaisausgänge 1. 2s NO/ 2s NC 2. Dauerlast		
1.001.191.xx	12 V / S1	2 / 2	5.8	5,8	1. 15 A 2. 20 A NO/15 A NC	9-16 V	
1.001.192.xx	12 V / S1	2 / 2	5.9	5,8	1. 25 A 2. 25 A NO/25 A NC	9-16 V	negative Flankensteuerung KL15 ³
1.001.193.xx	12 V / S2	3 / 2	5.8	5,8 (potentialfrei)	1. 15 A 2. 20 A NO/15 A NC	9-16 V	
1.001.194.xx	12 V / S2	3 / 2	5.6	5,8 (potentialfrei)	1. 25 A 2. 25 A NO/25 A NC	9-16 V	negative Flankensteuerung KL15 ³
1.001.291.xx	24 V / S1	2 / 2	5.8	5,8	1. 10 A 2. 15 A NO/15 A NC	14-32 V	
1.001.292.xx	24 V / S1	2 / 2	5.7	5,8	1. 12 A 2. 25 A NO/25 A NC	15-32 V	negative Flankensteuerung KL15 ³
1.001.293.xx	24 V / S2	3 / 2	5.8	5,8 (potentialfrei)	1. 10 A 2. 15 A NO/15 A NC	14-32 V	
1.001.294.xx	24 V / S2	3 / 2	5.5	5,8 (potentialfrei)	1. 12 A 2. 25 A NO/25 A NC	15-32 V	negative Flankensteuerung KL15 ³

¹ wenn Versorgungsspannung gem. Spalte 2 anliegt (Anzugsspannung Relais) // ² bei 85°C resistive load

³ bei negativer Flankensteuerung zieht das Relais beim Einschaltzyklus direkt an, da durch das Einschalten der Baugruppe eine Flanke detektiert wird

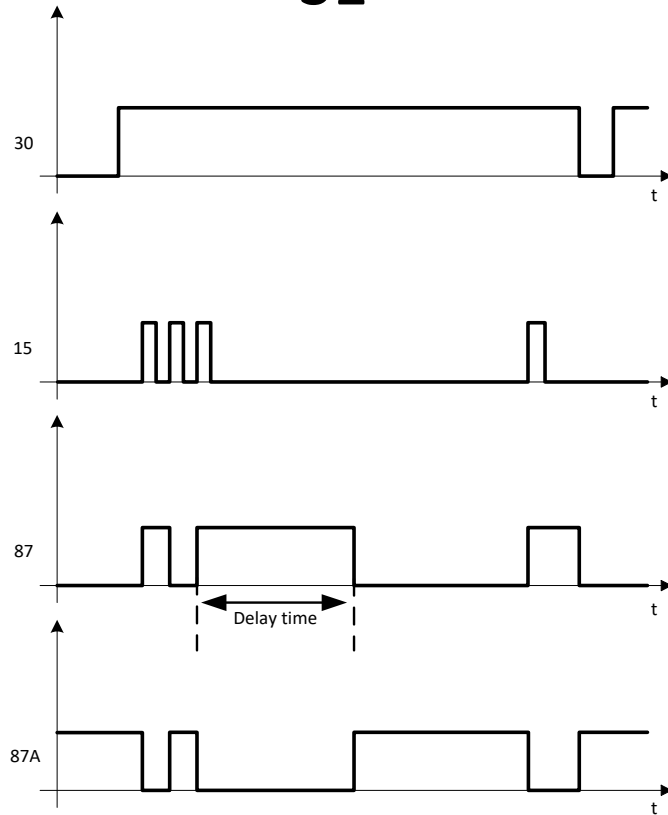
FUNKTIONSBESCHREIBUNG UND -DIAGRAMM SCHRITTSCHALTRELAIS ZEITBEGRENZT M3

Schaltbild S1: Mit dem Schrittschaltrelais kann ein Verbraucher über einen Taster geschaltet werden und fällt nach einer definierten Zeit wieder ab. Wird an Klemme 15 ein positiver / negativer Impuls angelegt, schaltet das Relais und hält sich selbst. Mit einem weiteren Impuls wird wieder geschaltet. (Stromstossschalter bzw. Toggle Flip-Flop). Die Klemme 15 ist entprellt.

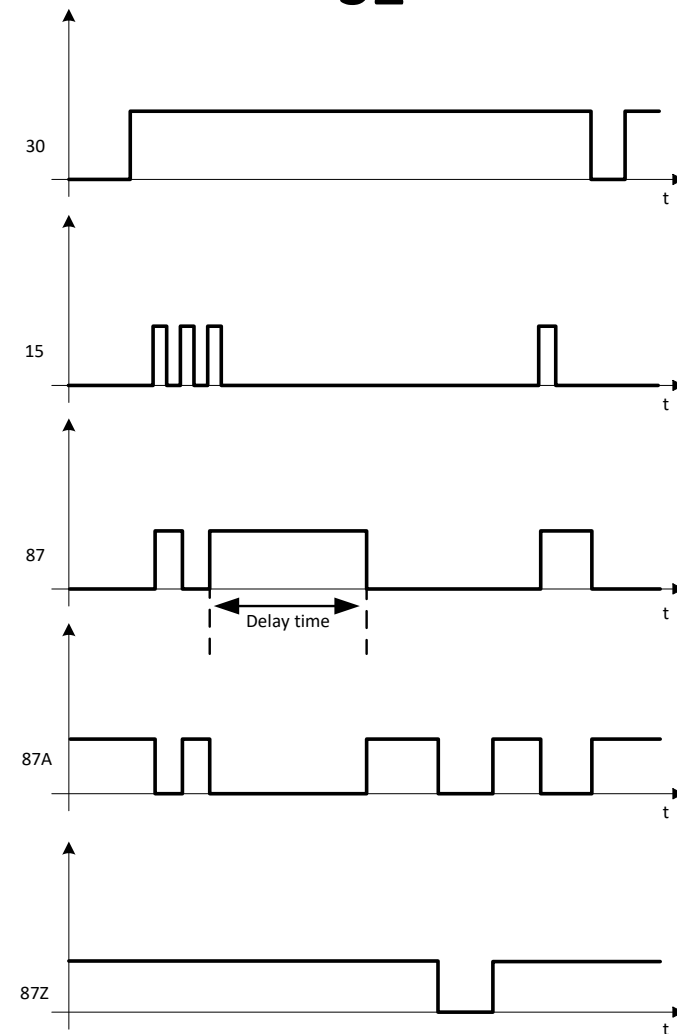
Schaltbild S2: Die Kontakte sind getrennt von der Ansteuerung und können daher in Verknüpfungen eingesetzt werden. Bei dieser Variante ist der Relaiskontakt komplett potentialfrei und somit in der Lage Wechselfspannung zu schalten.

FUNKTIONSBESCHREIBUNG UND -DIAGRAMM SCHRITTSCHALTRELAIS ZEITBGRENZT M3

S1



S2



BESTÜCKUNGSVARIANTEN UND BESTELLINFORMATIONEN BLINKGEBER M3

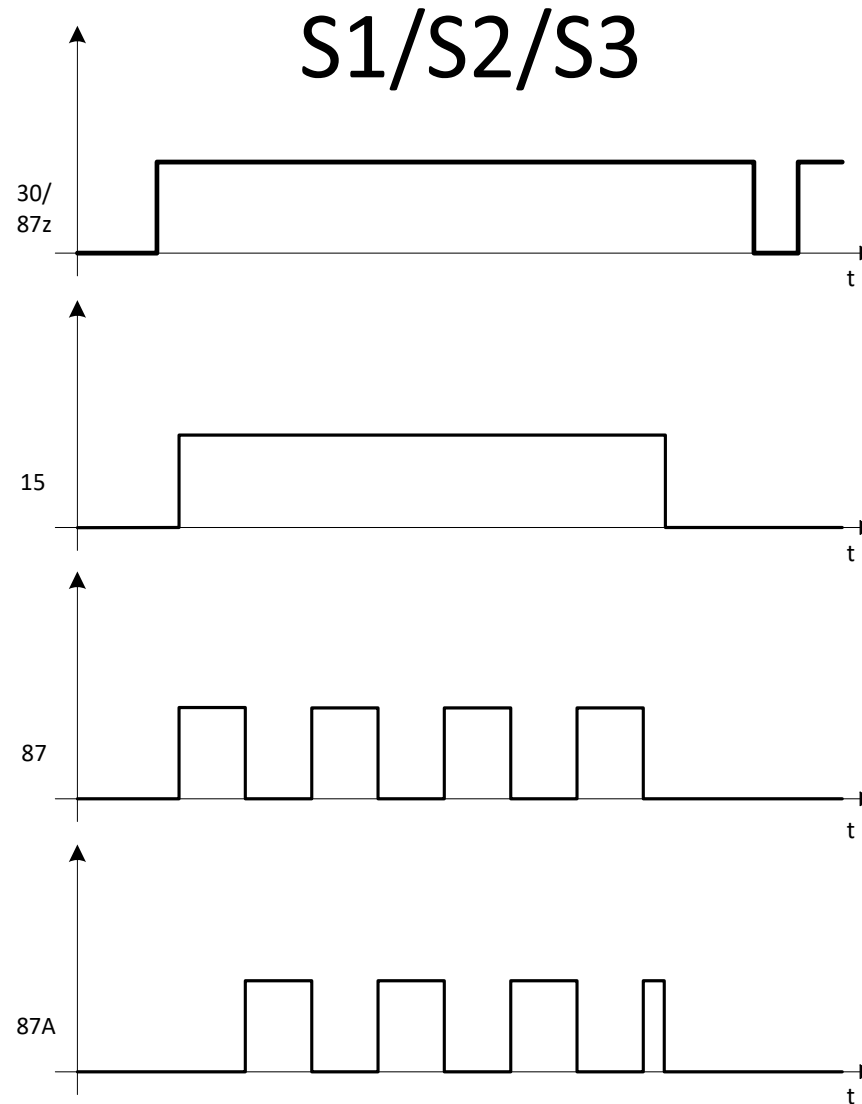
Bestellnummer	Versorgungsspannung	Versorgung μC / Relais	Pin Nummerierung der Eingänge	Pin Nummerierung der Ausgänge	Max. Ausgangslast ²	Versorgungsspannungsbereich	Besonderheiten
	Siehe Seite 4 und 5	Pin	Pin 4 $\pm 0.5 \text{ V}^1$	Relaisausgänge	Relaisausgänge 1. 2s NO/ 2s NC 2. Dauerlast		
1.007.191.00	12 V / S1	2 / 2	5.8	5,8	1. 15 A 2. 20 A NO/15 A NC	9-16 V	
1.007.192.00	12 V / S2	3 / 2	5.8	5,8 (potentialfrei)	1. 15 A 2. 20 A NO/15 A NC	9-16 V	
1.007.193.00	12 V / S3	4 / 2	Versorgungsspannung	5,8 (potentialfrei)	1. 15 A 2. 20 A NO/15 A NC	9-16 V	
1.007.291.00	24 V / S1	2 / 2	5.8	5,8	1. 10 A 2. 15 A NO/15A NC	14-32 V	
1.007.292.00	24 V / S2	3 / 2	5.8	5,8 (potentialfrei)	1. 10 A 2. 15 A NO/15A NC	14-32 V	
1.007.293.00	24 V / S3	4 / 2	Versorgungsspannung	5,8 (potentialfrei)	1. 10 A 2. 15A NO/15A NC	14-32 V	

¹ wenn Versorgungsspannung gem. Spalte 2 anliegt (Anzugsspannung Relais) // ² bei 85°C resistive load

FUNKTIONSBESCHREIBUNG BLINKGEBER M3

Alle Schaltbilder: An Klemme 30/87z wird Versorgungsspannung angelegt. Wird an Klemme 15 Spannung angelegt, startet der Blinkgeber unmittelbar. Er erzeugt im Betrieb 90 +/-30 Impulse pro Minute. Höhere Lasten können durch ein nachgeschaltetes Lastrelais ebenfalls betrieben werden. An 87a liegt das invertierte Ansteuersignal an.

FUNKTIONSBESCHREIBUNG UND -DIAGRAMM BLINKGEBER



ZUBEHÖR

Bezeichnung	Bestellnummer
Programmiertool MRS Realizer	1.100.100.01
Parametrierstation MRS	1.100.000.02
Steckerpaket wasserdichter Stecksocket 40 mm	1.017.010.40
Stecksocket	1.017.002.00
Flachsteckhülse zum Einrasten 6,3 mm 1,5-2,5 mm ²	103064
Flachsteckhülse zum Einrasten 2,8 mm 0,5-1,0 mm ²	105292

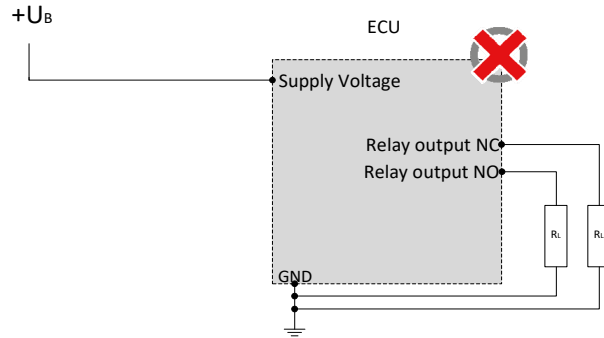
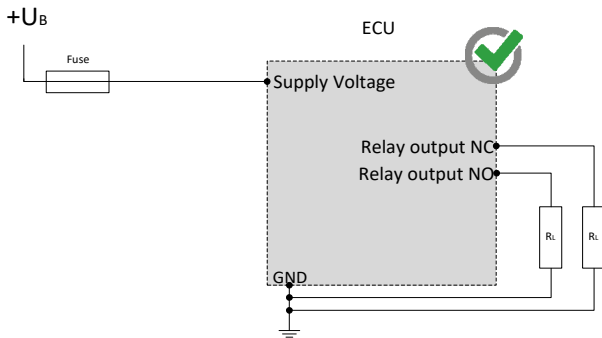


HERSTELLER

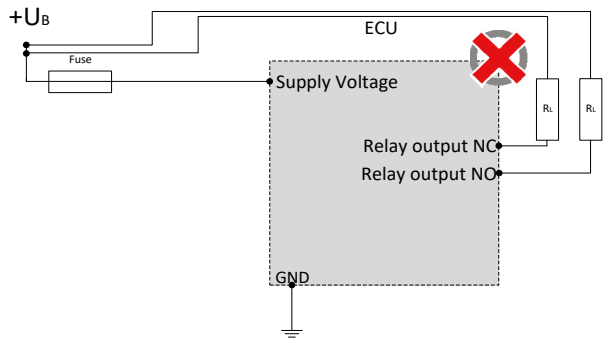
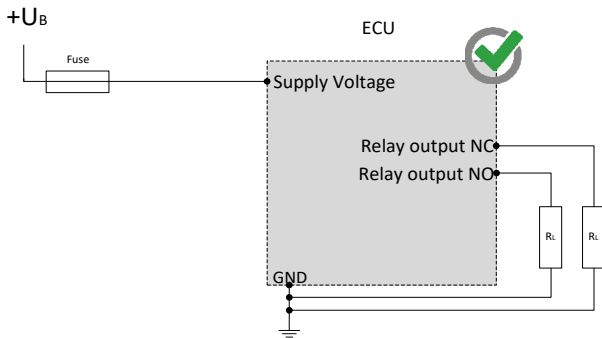
MRS Electronic GmbH & Co. KG
Klaus-Gutsch-Str. 7
78628 Rottweil
Germany

HINWEISE ZUR BESCHALTUNG UND LEITUNGSFÜHRUNG

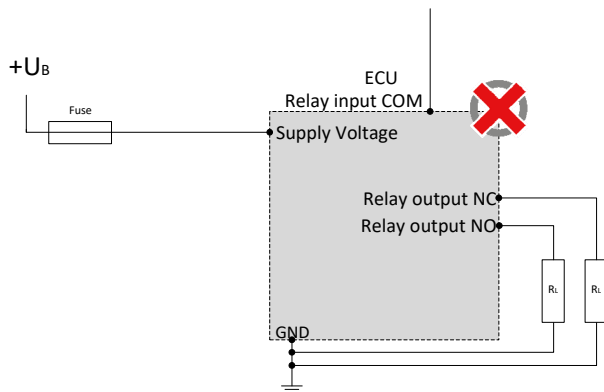
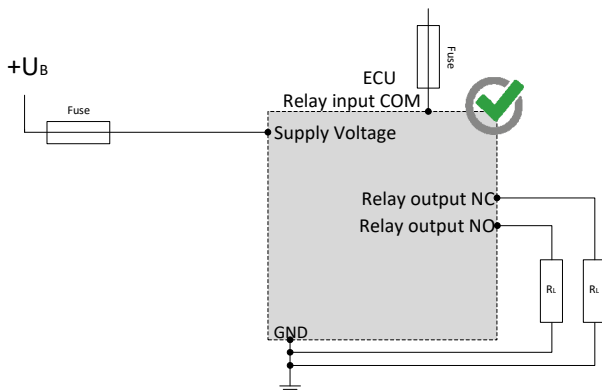
Die Baugruppe muss mit einer geeigneten Sicherung gegen Überstrom abgesichert werden.



Relais-Ausgänge dürfen nur gegen Masse geschaltet werden (S1).



Der potentialfreie Relais-Anschluss muss separat abgesichert werden (S2, S3).



SICHERHEITS- UND MONTAGEHINWEISE

Lesen Sie diese Hinweise unbedingt gründlich und vollständig durch, bevor Sie mit dem Modul arbeiten. Beachten und befolgen Sie die Anweisungen der Betriebsanleitung; siehe www.mrs-electronic.com

Qualifikation des Personals: Nur entsprechend qualifiziertes Fachpersonal darf an diesem Modul oder in dessen Nähe arbeiten.

SICHERHEIT

- ⚠️ WARNUNG! Gefahr durch Fehlfunktionen am Gesamtsystem.**
Unvorhergesehene Reaktionen oder Fehlfunktionen am Gesamtsystem können die Sicherheit von Mensch oder Maschine gefährden.
- Stellen Sie sicher, dass das Modul mit der korrekten Software ausgestattet ist, sowie Beschaltung und Parametrierung der Hardware entsprechen.

- ⚠️ WARNUNG! Gefahr durch ungeschützte bewegte Komponenten.**
Bei der Inbetriebnahme und Wartung des Moduls können vom Gesamtsystem unvorhergesehene Gefahren ausgehen.
- Schalten Sie vor jeglichen Arbeiten das Gesamtsystem aus und sichern Sie es gegen unbeabsichtigtes Wiedereinschalten.
 - Stellen vor Beginn der Inbetriebnahme sicher, dass sich das Gesamtsystem und Teile des Systems in einem sicheren Zustand befinden.
 - Das Modul darf nie unter Last und auch nicht unter Spannung verbunden und getrennt werden.

- ⚠️ VORSICHT! Verbrennungsgefahr am Gehäuse.**
Das Gehäuse des Moduls kann eine erhöhte Temperatur aufweisen.
- Berühren Sie das Gehäuse nicht und lassen Sie vor Arbeiten am System alle Systemkomponenten abkühlen.

BESTIMMUNGSGEMÄSSE VERWENDUNG

Das Modul dient zur Steuerung oder Schaltung eines oder mehreren elektrischen Systemen oder Subsystemen in Kraftfahrzeugen und Arbeitsmaschinen und darf nur für diesen Zweck eingesetzt werden. Das Modul darf nur im Industriebereich betrieben werden.

- ⚠️ WARNUNG! Gefahr durch nicht bestimmungsgemäße Verwendung!**
Das Modul ist nur für den Einsatz in Kraftfahrzeugen und mobilen Arbeitsmaschinen bestimmt.
- Die Anwendung in sicherheitsrelevanten Systemteilen für Personenschutz ist nicht zulässig.
 - Verwenden Sie das Modul nicht in explosionsgefährdeten Bereichen.

Sie handeln bestimmungsgemäß:

- wenn der Betrieb des Moduls innerhalb des zugehörigen Datenblatt spezifizierten und freigegebenen Betriebsbereiche erfolgt.
- wenn Sie sich strikt an diese Hinweise halten und keine eigenmächtigen Fremdhandlungen vornehmen, die die Sicherheit von Personen und die Funktionstüchtigkeit des Moduls gefährden.

Pflichten der Hersteller von Gesamtsystemen

Systementwicklungen, Installation und Inbetriebnahme von elektrischen Systemen dürfen nur von ausgebildeten und erfahrenem Personal vorgenommen werden, die mit dem Umgang der eingesetzten Komponente sowie des Gesamtsystems hinreichend vertraut sind.

Es muss sichergestellt werden, dass nur funktionstüchtige Module eingesetzt werden. Das Modul muss bei Ausfall bzw. Fehlverhalten sofort ausgetauscht werden.

Es muss sichergestellt werden, dass die Beschaltung und Programmierung des Moduls bei einem Ausfall oder einer Fehlfunktion nicht zu sicherheitsrelevanten Fehlfunktionen des Gesamtsystems führt.

Der Hersteller des Gesamtsystems ist verantwortlich für den korrekten Anschluss der gesamten Peripherie (z.B. Kabelquerschnitte, Stecker, Verdrillungen, richtige Auswahl/Anschluss von Sensoren/Aktoren).

Das Modul darf nicht geöffnet werden. Am Modul dürfen keine Änderungen bzw. Reparaturen durchgeführt werden.

Montage

Der Montageort muss so gewählt sein, dass das Modul möglichst geringer mechanischer und thermischer Belastung ausgesetzt ist. Das Modul darf keiner chemischen Belastung ausgesetzt sein.

Das Modul darf nach Herabfallen nicht mehr verwendet werden und muss zur Überprüfung an MRS zurück gesendet werden.

Montieren Sie das Modul so, dass die Stecker nach unten zeigen. So kann gegebenenfalls Kondenswasser abfließen. Durch Einzelabdichtung der Kabel/Adern muss sichergestellt werden, dass kein Wasser in das Modul gelangen kann.

Inbetriebnahme

Die Inbetriebnahme darf nur von qualifiziertem Personal durchgeführt werden. Die Inbetriebnahme darf nur erfolgen, wenn der Zustand des Gesamtsystems den geltenden Richtlinien und Vorschriften entspricht.

STÖRUNGSBEHEBUNG UND WARTUNG

- i HINWEIS Das Modul ist wartungsfrei und darf nicht geöffnet werden!**
- Weist das Modul Beschädigungen an Gehäuse, Rastnasen, Dichtungen, Flachsteckern auf, muss das Modul außer Betrieb genommen werden.

Die Störungsbehebung und Reinigungsarbeiten dürfen nur im spannungslosen Zustand durchgeführt werden. Entfernen Sie das Modul zur Störungsbehebung und Reinigung. Beachten Sie die Hinweise in den anderen technischen Unterlagen.

Prüfen Sie die Unversehrtheit des Moduls sowie alle Flachstecker, Anschlüsse und Pins auf mechanische Schäden, Schäden durch Überhitzung, Isolationsschäden und Korrosion. Prüfen Sie bei Fehlschaltungen die Software, Beschaltung und Parametrierung.

Reinigen Sie das Modul nicht mit Hochdruckreinigern oder Dampfstrahlern. Verwenden Sie keine aggressive Lösungs- oder Scheuermittel.