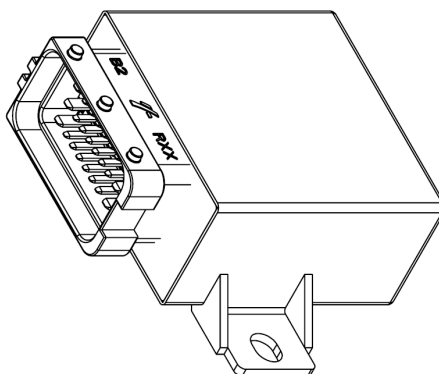


Einbauansicht



Steckeransicht

BESCHREIBUNG

Die CC16WP gehört zu unserer 32-Bit CAN I/O Generation. 8 stromgeregelte PWM-Ausgänge und 6 Multifunktionseingänge ermöglichen einen zuschaltbaren Pull-Up Widerstand (1 k Ω) und eine zuschaltbare Stromsenke (330 Ohm). Die kompakte CAN-Steuerung verfügt über 1 CAN-Schnittstelle, optional CAN FD fähig. Die 2. Schnittstelle kann als LIN-, 2. CAN- oder RS232-Schnittstelle genutzt werden.

TECHNISCHE DATEN

Gehäuse	Wasserdicht vergossenes Kunststoffgehäuse
Stecker	Delphi / Aptiv - 211PC249S0033
Gewicht	173 g
Temperaturbereich nach ISO 16750-4	-40 °C...+85 °C
Schutzart nach ISO 20653	IP6K8 bei korrekter Einbaulage (Stecker nach unten) und bei Verwendung von Schutzkappe und Wellrohr entsprechend Zubehörliste <u>ACHTUNG! Befolgen Sie die entsprechenden Anweisungen!</u>
Stromaufnahme	26 mA bei 24 V 45 mA bei 12 V
Absicherung	1 A + Laststrom
Ein- / Ausgangskanäle (Gesamt)	15 (7 Analogeingänge; 8 I/O's [PWM fähig, mit Stromregelung für Ventile]; bestückungsabhängig 2. CAN Bus, LIN Bus oder 2 weitere Digitaleingänge)
Eingänge	Konfigurierbar: Analogeingang 0...16 V, umschaltbar auf 0...32 V Digitaleingang Frequenzeingang Stromeingang (330 Ω gegen GND) 1 k Ω Pull-Up gegen V_{Ref}
Ausgänge	Konfigurierbar: Digital, plusschaltend PWM-Ausgang
Versorgungsspannung	9...32 V bei einer Referenzspannung von 5 V (Code B bei 12 V, Code E bei 24 V, Code F bei Variante 1.154.211.00, nach ISO 16750-2); ansonsten 12.2...32 V (Code F, nach ISO 16750-2)
Einschaltspannung	9 V (vgl. Versorgungsspannung)

TECHNISCHE DATEN (FORTSETZUNG)

Überspannungsschutz	≥ 33 V
Ruhestrom	25 μ A bei 12 V und 24 V
Verpolschutz	ja
CAN Schnittstellen	ISO 11898-2 fähiger CAN-Bus Transceiver, CAN-FD fähig, siehe Bestückungsvarianten
LIN Schnittstelle / RS232	siehe Bestückungsvarianten

PRÜFNORMEN UND BESTIMMUNGEN

E1 Genehmigung	ECE R10 06 8747
Elektrische Tests	Gem. ISO 16750-2 bzw. -4: Kurzschlussstest (Ausnahme: RS232 Schnittstelle) Verpolungstest Unterbrechung Pin und Stecker Langzeit Überspannung bei T_{max} -20 °C Lagerungstest bei T_{max} und T_{min} Operationstest bei T_{max} und T_{min} Startpuls (ehem. Puls 4 gem. ISO 7637) Load Dump Test B bei 24 V ($R_f=4\Omega$) Gem. ISO 7637 - 2: Puls 1, 2a, 2b, 3a, 3b Gem. ISO 10605: ESD bis ± 15 kV Stromeinspeisung gem. ISO 11452-4: 3. Aufl. 2005 + Verbesserungen 1 2009 bis 100 mA Störfestigkeit gem. ISO 11452-2: 2. Auflage 2004 mit 100 V/m bis 6 GHz

PROGRAMMIERUNG

Programmiersystem

MRS APPLICS STUDIO

Das Applics Studio ist die neue Entwicklungs- und Toolplattform für unsere Baugruppen. Programmieren Sie mit unserer eigenständigen Software einfach und schnell Ihre MRS-Steuerungen. Ihre Applikation steht im Fokus.

ÜBERSICHT DER EINGÄNGE (BESTÜCKUNGSABHÄNGIG)

Pin A3, A4, A5, A6, B6, C4	Programmierbar als Analog- oder Digital-eingang	Auflösung	12 Bit	Pin B1, B8, C1, C2, C3, C6, C7, C8	Programmierbar als Analog- oder Digital-eingang	Auflösung	12 Bit
Spannungseingang 0...16 V(siehe A) ¹	Eingangswiderstand	40 kΩ		Spannungseingang 0...32 V(siehe E) ¹	Eingangswiderstand	30 kΩ	
	Eingangsfrequenz	$f_g^2 = 170 \text{ Hz}$			Eingangsfrequenz	$f_g^2 = 280 \text{ Hz}$	
	Abweichung	$\leq 3 \%$			Abweichung	$\leq 3 \%$	
	Umrechnungsfaktor	4.16 mV \approx 1 Digit					
Spannungseingang 0...32 V (siehe B)	Eingangswiderstand	36 kΩ		Pin B3	Programmierbar als Analog- oder Digital-eingang	Auflösung	12 Bit
	Eingangsfrequenz	$f_g^2 = 340 \text{ Hz}$					
	Abweichung	$\leq 3 \%$					
	Umrechnungsfaktor	8.08 mV \approx 1 Digit					
Frequenzeingang (siehe D) ³	Eingangswiderstand	40 kΩ		Spannungseingang 0...16 V(siehe A) ¹	Eingangswiderstand	34 kΩ	
	Einschaltpegel	3.7 \pm 0.3 V			Eingangsfrequenz	$f_g^2 = 160 \text{ Hz}$	
	Ausschaltpegel	2.0 \pm 0.3 V			Abweichung	$\leq 3 \%$	
	Mindestpulsbreite	50 μ s					
	Messbereich PWM	5-95 %					
	Abweichung	$\geq 8 \text{ Hz}$ und $\leq 10 \text{ kHz}$ max. $\pm 3 \%$					
Stromeingang 0...24.5 mA (siehe C)	Eingangswiderstand	330 Ω gegen GND					
	Umrechnungsfaktor	78.7 Digits/mA					
Sensoreingang (siehe E)	Eingangswiderstand	1 kΩ gegen A7 (Sensorversorgung)					
Pin A2, B2 (bestückungsabhängig)	Programmierbar als Digitaleingang	Auflösung	12 Bit				
Digitaleingang Positiv (siehe G)	Eingangswiderstand	22.7 kΩ					
	Einschaltpegel	6 V					
	Ausschaltpegel	4.8 V					
	Mindepulsbreite	$\geq 20 \text{ ms}$ gemessen bei 500 kbaud					
Pin B5 (KL15)	Programmierbar als Digitaleingang	Auflösung	12 Bit				
Digitaleingang Positiv	Eingangswiderstand	22.1 kΩ					
	Einschaltpegel	5.8 V					
	Ausschaltpegel	4.6 V					

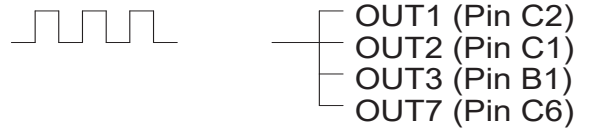
¹Standardkonfiguration²Grenzfrequenz (-3 dB), gemessen mit 0-10 V_{Peak}³Bei Nutzung der Standardkonfiguration, siehe ¹

ÜBERSICHT DER AUSGÄNGE (BESTÜCKUNGSABHÄNGIG)

Pin B1, B8, C1, C2, C3, C6, C7, C8	Schutzbeschaltung für induktive Lasten	Integriert
	Diagnose Leitungsbruch	Über Stromrücklesung
Digital, plusschaltend (High-Side; siehe E) inklusive INA-Stromrücklesung	Diagnose Kurzschluss	Über Stromrücklesung
	Schaltspannung Schaltstrom Abweichung Stromrücklesung INA293 (bei Messung ≤ 100 mA Nutzung der kalibrierten Stromwerte durch die Funktion <code>calibr_get_value()</code>)	9-32 V DC siehe unten 1 Digit ≈ 1 mA für 100 mA ≥ 3% ≥ 1 A
PWM-Ausgang (siehe E)	Ausgangsfrequenz Auflösung Schaltstrom	10 Hz bis 1 kHz 1 ‰ siehe unten
Kurzschlusschutz gegen GND und U _B	Eigensicherung durch Übertemperaturschutz, latch-off kann durch Softwareapplikation realisiert werden	
Überlastschutz	Eigensicherung durch Übertemperaturschutz, latch-off kann durch Softwareapplikation realisiert werden	

PWM Kanäle

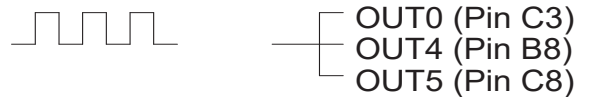
Frequenz 0 (Timer Channel 0)



Frequenz 1 (Timer Channel 1)



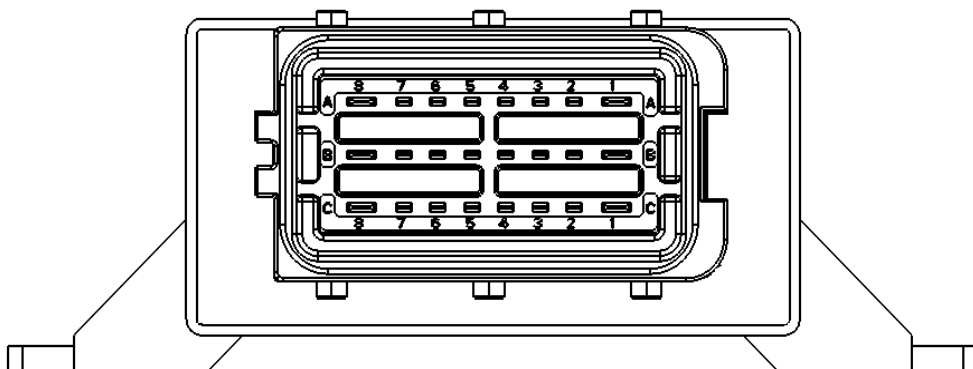
Frequenz 2 (Timer Channel 2)



Duty Cycle pro Ausgang frei wählbar

LEISTUNGSTESTS BEI T_{+85 °C} HSD-AUSGÄNGE

Test ohne PWM	Test Nr.	Last	Dauer	Test mit PWM	Test Nr.	PWM / DC	Last	Dauer
	1	2.5 A pro Ausgang (Σ 20 A)	Permanent		1	100 Hz 50 %	2.5 A pro Ausgang (Σ 20 A)	Permanent
	2	3 A pro Ausgang (Σ 24 A)	max. 4 h		2	200 Hz 50 %	2.5 A pro Ausgang (Σ 20 A)	Permanent
					3	300 Hz 90 %	2.5 A pro Ausgang (Σ 20 A)	Permanent
					4	400 Hz 50 %	2.5 A pro Ausgang (Σ 20 A)	Permanent
					5	1 kHz 50 %	2.5 A pro Ausgang (Σ 20 A)	max. 5 Min



ANSCHLUSSBELEGUNG SPANNUNGSVERSORGUNG UND INTERFACES

Pin	Pin Beschreibung	Pin	Pin Beschreibung
A1	Versorgungsspannung für Ausgänge B1, C1-C3, Prozessor ⁴	B2	CAN1-L oder Digitaleingang (bestückungsabhängig)
A2	LIN Master / CAN1-H oder Digitaleingang (bestückungsabhängig)	B3	ID Pin oder Analogeingang (vgl. S.2)
A7	Sensorversorgung, umschaltbar auf 5 V (DO_VREF_EN), 8.5 V (DCDC_8V5) oder 10 V (DCDC_10V), 500 mA max	B4	CAN0-H
A8	Versorgungsspannung für Ausgänge B8, C6-C8, Prozessor ⁴	B5	Klemme 15 / Zündung
		B7	Masse / GND
		C5	CAN0-L

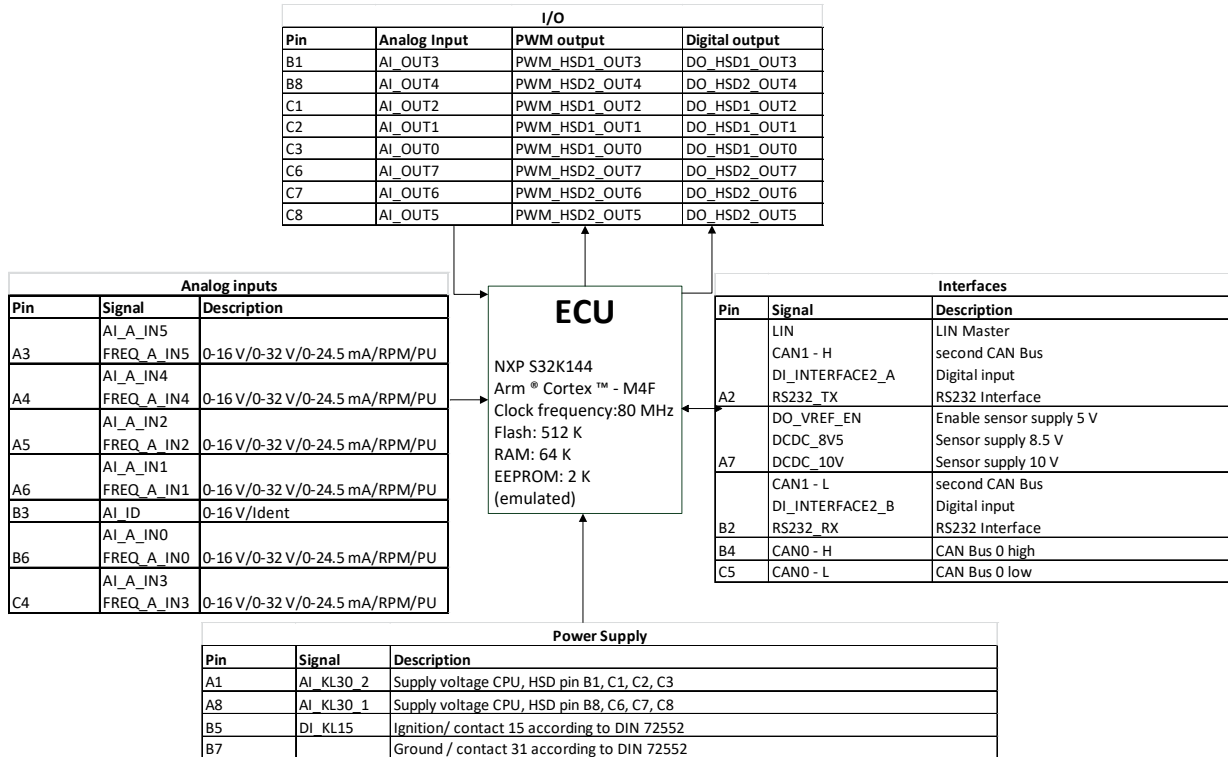
ANSCHLUSSBELEGUNG EIN- UND AUSGÄNGE (BESTÜCKUNGSABHÄNGIG)

Pin	Programm Signal	Pin Beschreibung	Pin	Programm Signal	Pin Beschreibung
A2	DI_INTERFACES_A	Digitaleingang (bestückungsabhängig)	B8	AI_OUT4 PWM_HSD2_OUT4 DO_HSD2_OUT4 AI_INA_OUT4	Analogeingang 4 oder PWM-Ausgang ⁵ 4 oder Digitalausgang 4 und INA Stromrücklesung
A3	AI_A_IN5 FREQ_A_IN5 DO_RS5 PU_A_IN5 PD_A_IN5	Analogeingang 5 0-16 V oder Frequenzeingang 5 Eingang konfigurierbar: Bereichsumschaltung 0-32 V 1 kΩ Pull up 330 Ω Pull down	C1	AI_OUT2 PWM_HSD1_OUT2 DO_HSD1_OUT2 AI_INA_OUT2	Analogeingang 2 oder PWM-Ausgang ⁵ 2 oder Digitalausgang 2 und INA Stromrücklesung
A4	AI_A_IN4 FREQ_A_IN4 DO_RS4 PU_A_IN4 PD_A_IN4	Analogeingang 4 0-16 V oder Frequenzeingang 4 Eingang konfigurierbar: Bereichsumschaltung 0-32 V 1 kΩ Pull up 330 Ω Pull down	C2	AI_OUT1 PWM_HSD1_OUT1 DO_HSD1_OUT1 AI_INA_OUT1	Analogeingang 1 oder PWM-Ausgang ⁵ 1 oder Digitalausgang 1 und INA Stromrücklesung
A5	AI_A_IN2 FREQ_A_IN2 DO_RS2 PU_A_IN2 PD_A_IN2	Analogeingang 2 0-16 V oder Frequenzeingang 2 Eingang konfigurierbar: Bereichsumschaltung 0-32 V 1 kΩ Pull up 330 Ω Pull down	C3	AI_OUT0 PWM_HSD1_OUT0 DO_HSD1_OUT0 AI_INA_OUT0	Analogeingang 0 oder PWM-Ausgang ⁵ 0 oder Digitalausgang 0 und INA Stromrücklesung
A6	AI_A_IN1 FREQ_A_IN1 DO_RS1 PU_A_IN1 PD_A_IN1	Analogeingang 1 0-16 V oder Frequenzeingang 1 Eingang konfigurierbar: Bereichsumschaltung 0-32 V 1 kΩ Pull up 330 Ω Pull down	C4	AI_A_IN3 FREQ_A_IN3 DO_RS3 PU_A_IN3 PD_A_IN3	Analogeingang 0 0-16 V oder Frequenzeingang 0 Eingang konfigurierbar: Bereichsumschaltung 0-32 V 1 kΩ Pull up 330 Ω Pull down
B1	AI_OUT3 PWM_HSD1_OUT3 DO_HSD1_OUT3 AI_INA_OUT3	Analogeingang 3 oder PWM-Ausgang ⁵ 3 oder Digitalausgang 3 und INA Stromrücklesung	C6	AI_OUT7 PWM_HSD2_OUT7 DO_HSD2_OUT7 AI_INA_OUT7	Analogeingang 7 oder PWM-Ausgang ⁵ 7 oder Digitalausgang 7 und INA Stromrücklesung
B2	DI_INTERFACES_B	Digitaleingang (bestückungsabhängig)	C7	AI_OUT6 PWM_HSD2_OUT6 DO_HSD2_OUT6 AI_INA_OUT6	Analogeingang 6 oder PWM-Ausgang ⁵ 6 oder Digitalausgang 6 und INA Stromrücklesung
B3	AI_ID	Analogeingang 0-16 V oder Ident-Pin	C8	AI_OUT5 PWM_HSD2_OUT5 DO_HSD2_OUT5 AI_INA_OUT5	Analogeingang 5 oder PWM-Ausgang ⁵ 5 oder Digitalausgang 5 und INA Stromrücklesung
B6	AI_A_IN0 FREQ_A_IN0 DO_RS0 PU_A_IN0 PD_A_IN0	Analogeingang 0 0-16 V oder Frequenzeingang 0 Eingang konfigurierbar: Bereichsumschaltung 0-32 V 1 kΩ Pull up 330 Ω Pull down			

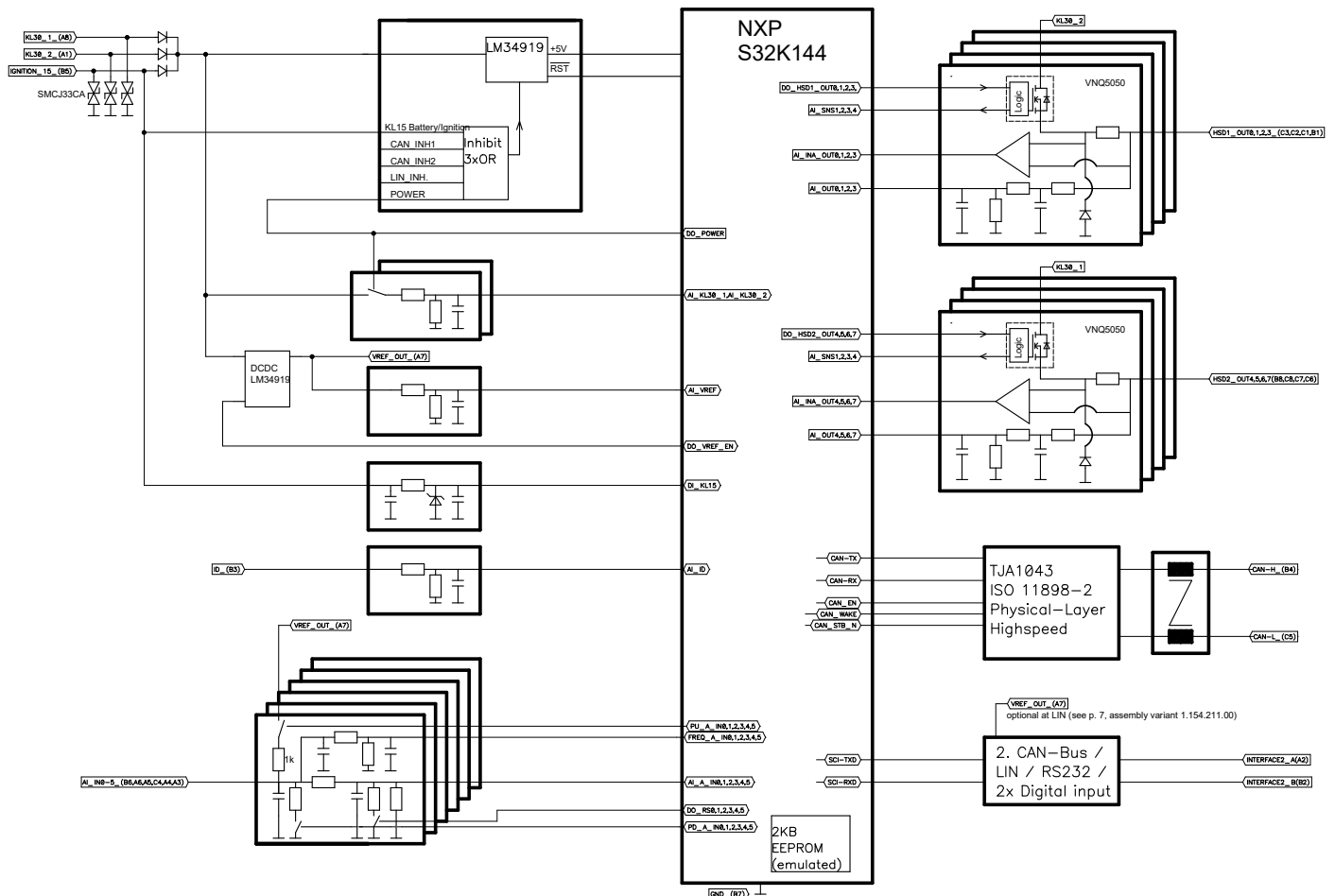
⁴ minimale Ausschaltzeit über Klemme 30= 2.5 s

⁵ initialisiert mit f = 1 kHz und 0% DC, DC wählbar in 1% Schritten (1000=100%)

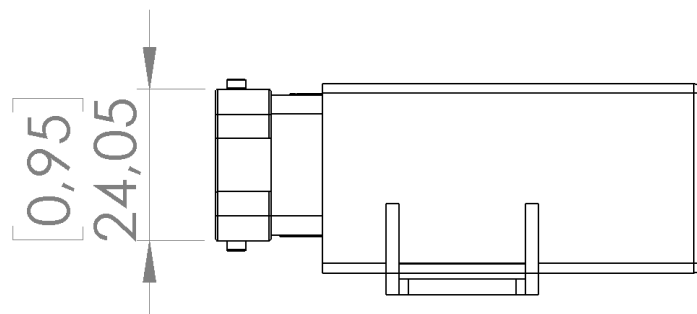
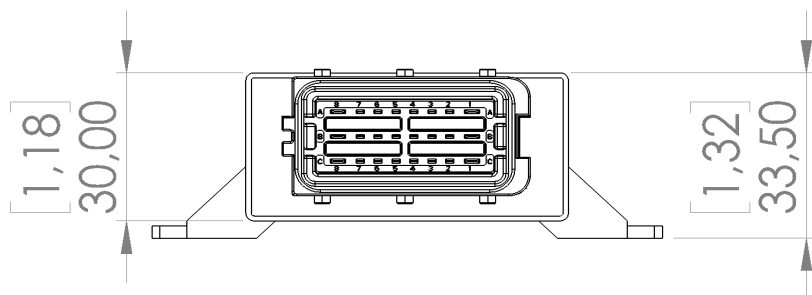
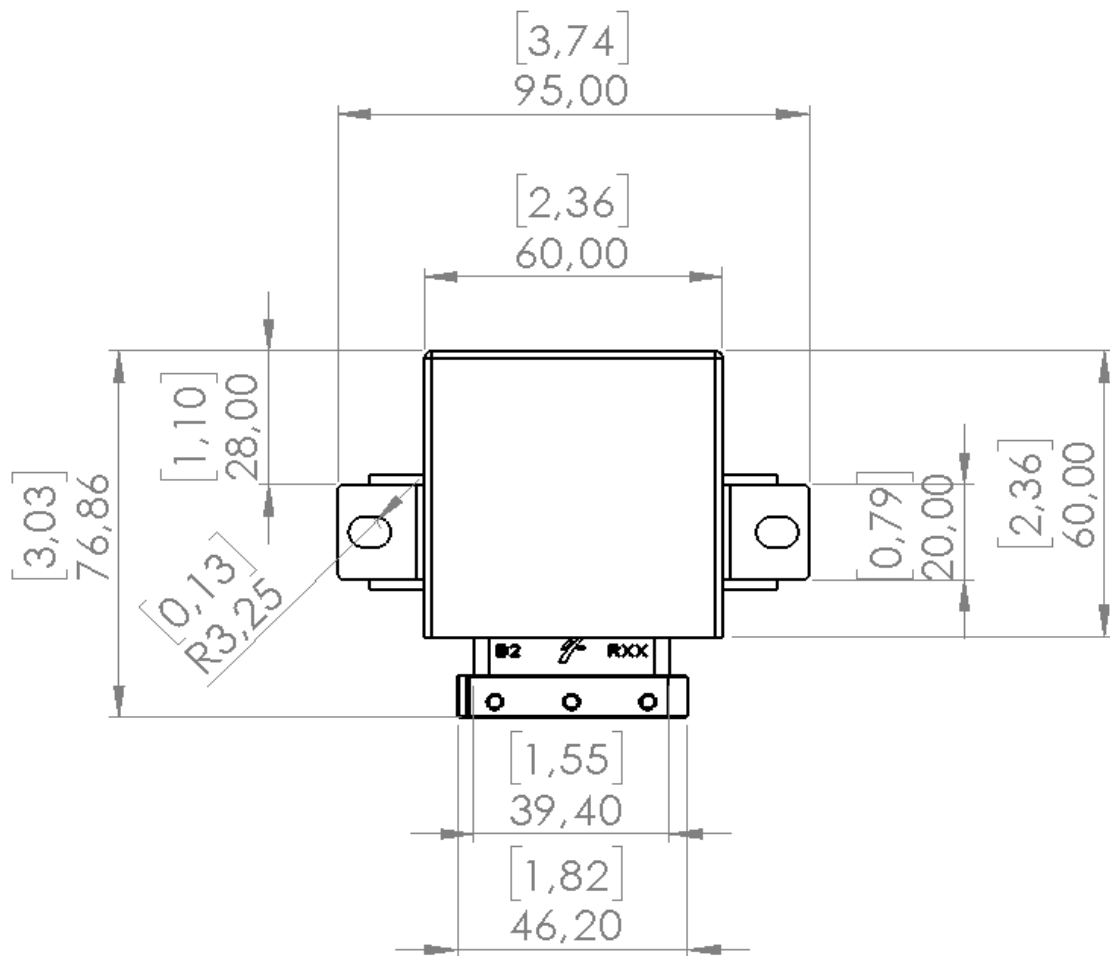
PIN - ÜBERSICHT



BLOCK DIAGRAMM



TECHNISCHE ZEICHNUNG IN MM [INCH]



BESTÜCKUNGSVARIANTEN UND BESTELLINFORMATIONEN

	Pin Nummerierung der Eingänge / inputs						Ausgänge / Outputs	Serielle Schnittstelle /Interface			Wake Up Möglichkeiten	Bemerkungen
	A Spannung voltage 0 – 16 V	B Spannung voltage 0 – 30 V	C Strom current 0 - 24.5 mA	D Frequenz frequency Hz	E PT1000 1 kΩ pull-up auf Sensor- versorgung	F I/O's (optional als Analogeingang oder Digitalausgang mit PWM)	CAN Bus High- Speed	davon CAN FD-fähig	LIN		G	
1.154.211.00	A3, A4, A5, A6, B3, B6, C4	A3, A4, A5, A6, B6, C4	A3, A4, A5, A6, B6, C4	A3, A4, A5, A6, B6, C4	A3, A4, A5, A6, B6, C4	B1, B8, C1, C2, C3, C6, C7, C8	B4, C5	B4, C5	A2	CAN, LIN, KL15, DO_POWER	Variante mit 12 V LIN Bus (bei 24 V Versorgungsspan- nung), Sensorversorgung nur 12 V Aktivierung LIN über VREF (DO_VREF_EN und DCDC_10V)	
1.154.300.00	A3, A4, A5, A6, B3, B6, C4	A3, A4, A5, A6, B6, C4	A3, A4, A5, A6, B6, C4	A3, A4, A5, A6, B6, C4	A3, A4, A5, A6, B6, C4	B1, B8, C1, C2, C3, C6, C7, C8	A2, B2, B4, C5	B4, C5		CAN, KL15, DO_POWER		
1.154.300.04	A3, A4, A5, A6, B3, B6, C4	A3, A4, A5, A6, B6, C4	A3, A4, A5, A6, B6, C4	A3, A4, A5, A6, B6, C4	A3, A4, A5, A6, B6, C4	B1, B8, C1, C2, C3, C6, C7, C8	A2, B2, B4, C5	B4, C5		CAN, KL15, DO_POWER	Ohne INA-Strommessung	
1.154.300.10	A3, A4, A5, A6, B3, B6, C4	A3, A4, A5, A6, B6, C4	A3, A4, A5, A6, B6, C4	A3, A4, A5, A6, B6, C4	A3, A4, A5, A6, B6, C4	B1, B8, C1, C2, C3, C6, C7, C8	A2, B2, B4, C5	B4, C5		-	Einschalten nur Klemme 15 (B5), kein wake-up	
1.154.310.00	A3, A4, A5, A6, B3, B6, C4	A3, A4, A5, A6, B6, C4	A3, A4, A5, A6, B6, C4	A3, A4, A5, A6, B6, C4	A3, A4, A5, A6, B6, C4	B1, B8, C1, C2, C3, C6, C7, C8	B4, C5	B4, C5	A2	CAN, LIN, KL15, DO_POWER		
1.154.320.00	A3, A4, A5, A6, B3, B6, C4	A3, A4, A5, A6, B6, C4	A3, A4, A5, A6, B6, C4	A3, A4, A5, A6, B6, C4	A3, A4, A5, A6, B6, C4	B1, B8, C1, C2, C3, C6, C7, C8	B4, C5	B4, C5		CAN, KL15, DO_POWER	RS232 an A2 und B2	
1.154.330.00	A3, A4, A5, A6, B3, B6, C4	A3, A4, A5, A6, B6, C4	A3, A4, A5, A6, B6, C4	A3, A4, A5, A6, B6, C4	A3, A4, A5, A6, B6, C4	B1, B8, C1, C2, C3, C6, C7, C8	B4, C5	B4, C5		CAN, KL15, DO_POWER	Digitaleingänge an A2 und B2	
1.154.302.00	A3, A4, A5, A6, B3, B6, C4	A3, A4, A5, A6, B6, C4	A3, A4, A5, A6, B6, C4	A3, A4, A5, A6, B6, C4	A3, A4, A5, A6, B6, C4	B1, B8, C1, C2, C3, C6, C7, C8	A2, B2, B4, C5	A2, B2, B4, C5		CAN, KL15, DO_POWER	2X CAN FD Bus, 2MB, AEF-zertifiziert	

SCIP-NUMMERN

Bestückungsvariante	SCIP-Nummer
1.154.211.00	307c9271-3e32-4143-a40f-db7921c679dd
1.154.300.00	a6bfa1ec-a2e9-4959-a2d0-24fe80bb63f5
1.154.300.04	307c9271-3e32-4143-a40f-db7921c679dd
1.154.300.10	3a14d337-8cc5-444a-8d33-3bb26776fc4d
1.154.310.00	307c9271-3e32-4143-a40f-db7921c679dd
1.154.320.00	307c9271-3e32-4143-a40f-db7921c679dd
1.154.330.00	307c9271-3e32-4143-a40f-db7921c679dd
1.154.302.00	307c9271-3e32-4143-a40f-db7921c679dd

ZUBEHÖR

Beschreibung	Bestellnummer
Applics Studio Bundle	1.100.200.00
Kabelsatz CC16WP zum programmieren	110490
Steckerpaket CC16WP	110421
PCAN-USB FD Interface	503750
Schutzkappe	111441
Wellrohr (Außendurchmesser: 21,2 mm; Innendurchmesser: 16,5 mm)	Im freien Handel zu beziehen



Auf Anfrage auch mit passendem DEUTSCH DT Stecker erhältlich

Vorteile:

- Hohe Zuverlässigkeit und robuste Qualität
- Einsatz unter extremen Temperaturen und hoher Feuchtigkeit

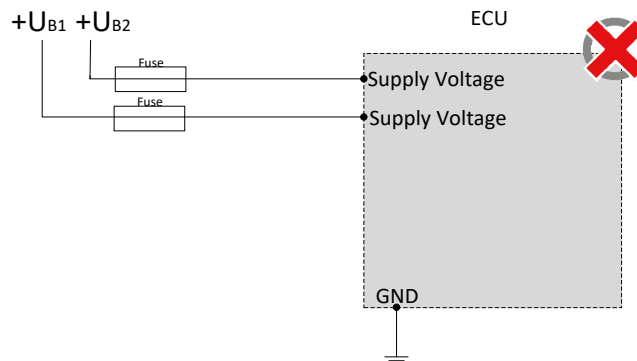
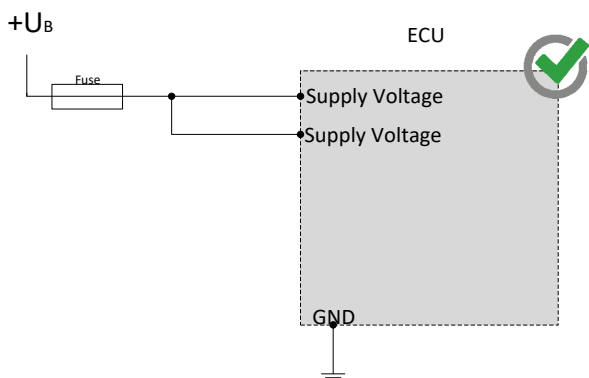


HERSTELLER

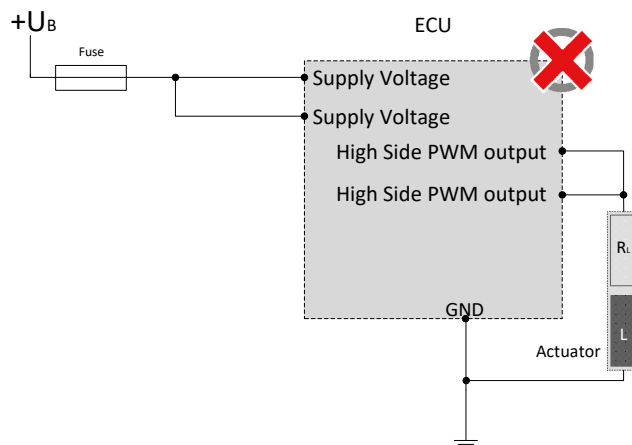
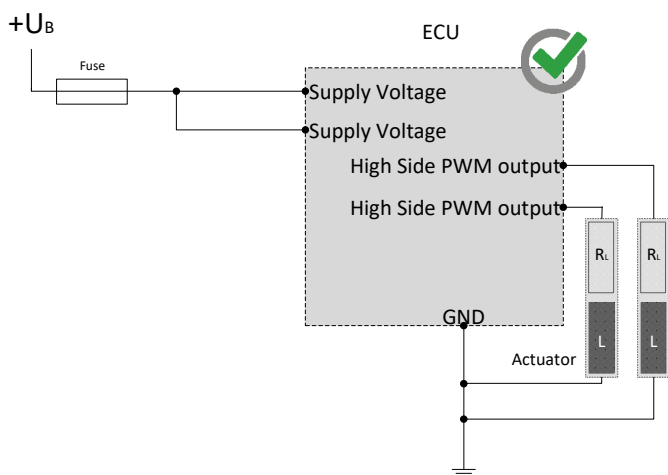
MRS Electronic GmbH & Co. KG
Klaus-Gutsch-Str. 7
78628 Rottweil

HINWEISE ZUR BESCHALTUNG UND LEITUNGSFÜHRUNG

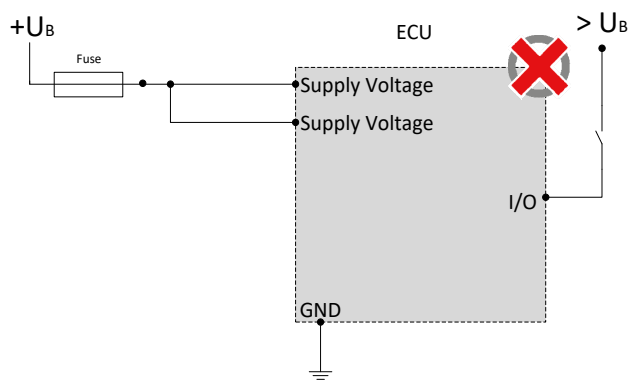
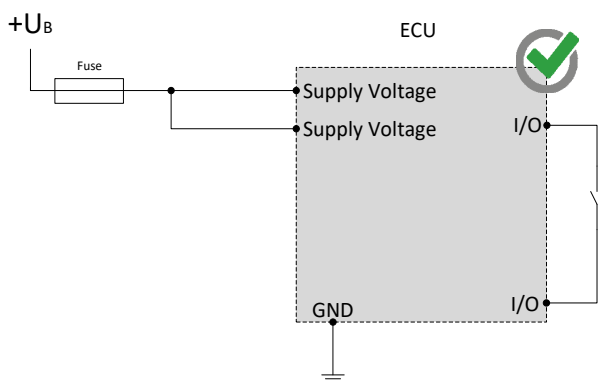
Die Elektronik und die Leistungsausgänge eines Steuergeräts müssen aus dem gleichen Stromnetz gespeist werden.



PWM Ausgänge dürfen nicht miteinander verbunden / gebrückt werden.

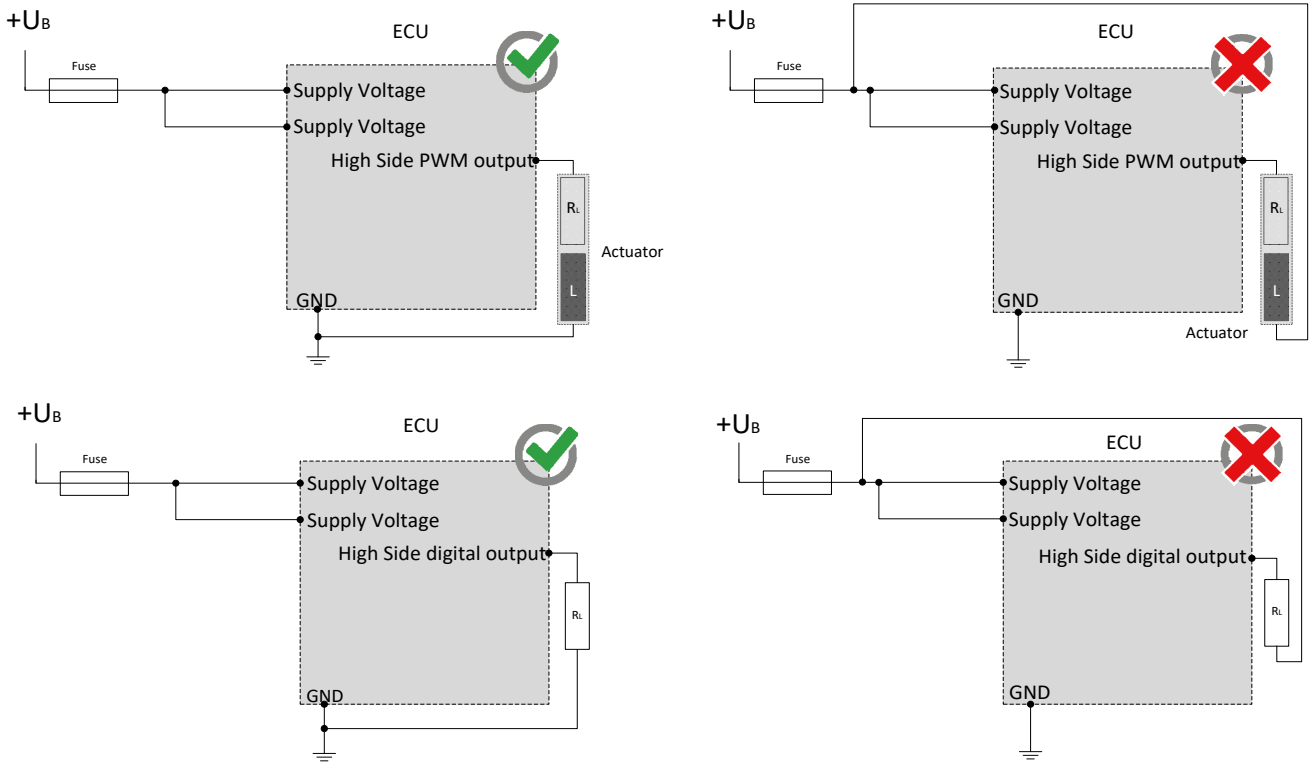


Die kombiniert nutzbaren Pins (I/Os) dürfen extern nicht gegen eine höhere Spannung als die Versorgungsspannung geschaltet werden.

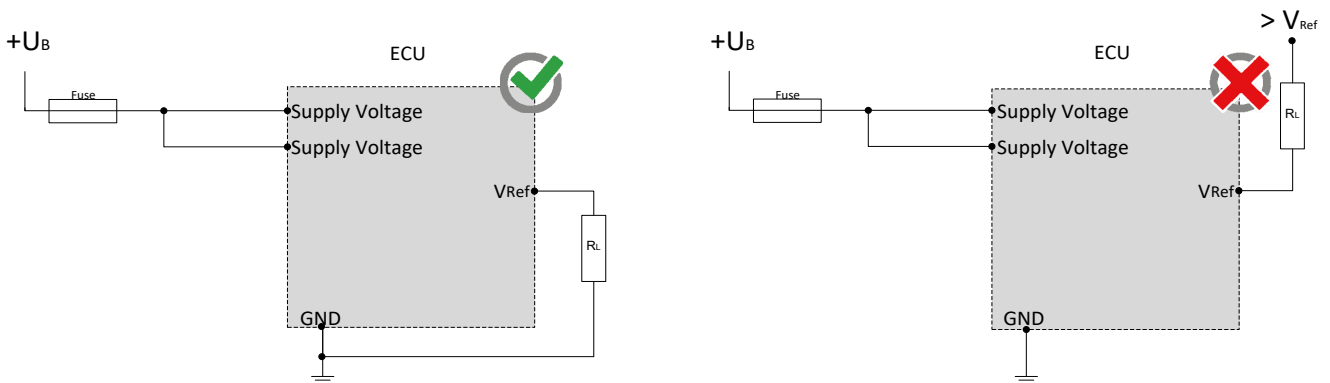


HINWEISE ZUR BESCHALTUNG UND LEITUNGSFÜHRUNG

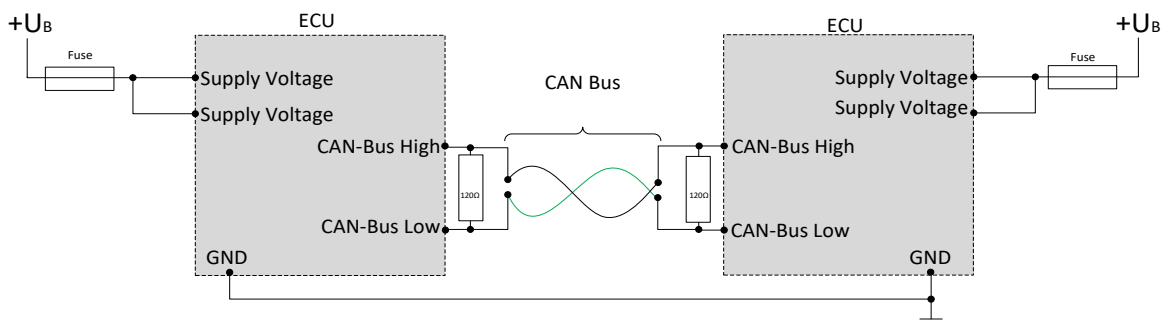
Higside-Ausgänge dürfen nur gegen Masse geschaltet werden.



Die Sensorversorgungen können durch die externe Beschaltung z.B. das Anlegen einer höheren Spannung „hochgezogen“ werden, da Sie nur als Spannungsquelle nicht aber als Spannungssenke arbeiten. Das Hochziehen einer Spannungsquelle kann zu unvorhersehbaren Fehlfunktionen und bei dauerhaftem Betrieb zur Beschädigung des Steuergeräts führen.

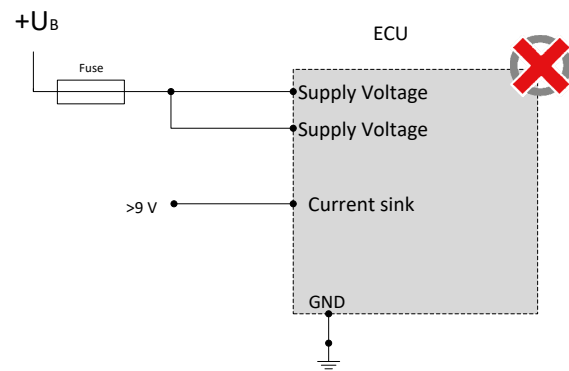
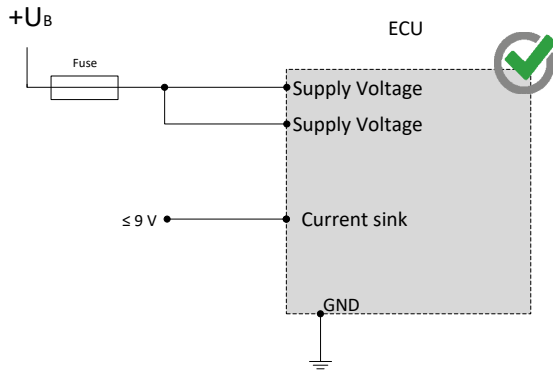


Die CAN-Bus Kommunikation stellt die Hauptkommunikation zwischen Steuergerät und Fahrzeug dar. Schließen Sie daher den CAN-Bus mit besonderer Sorgfalt an und überprüfen Sie die korrekte Kommunikation mit dem Fahrzeug, um ungewünschtes Verhalten zu vermeiden.



HINWEISE ZUR BESCHALTUNG UND LEITUNGSFÜHRUNG

Bei Nutzung des Pull-Down-Widerstandes am Analogeingang (Aktivierung DOM_PD) darf an den Eingang keine Spannung größer als 9 V angeschlossen werden.



Zur Einhaltung der IP Schutzklasse muss der Kabelbaum am Gegenstecker durch das Wellrohr geführt und der Gegenstecker mit dem Steuergerät verbunden werden. Die Schutzkappe wird anschließend über Gegenstecker und Wellrohr geschlossen.

SICHERHEITS- UND MONTAGEHINWEISE

Lesen Sie diese Hinweise unbedingt gründlich und vollständig durch, bevor Sie mit dem Modul arbeiten. Beachten und befolgen Sie die Anweisungen der Betriebsanleitung; siehe www.mrs-electronic.com

Qualifikation des Personals: Nur entsprechend qualifiziertes Fachpersonal darf an diesem Modul oder in dessen Nähe arbeiten.

SICHERHEIT

⚠️ WARNUNG! Gefahr durch Fehlfunktionen am Gesamtsystem.
Unvorhergesehene Reaktionen oder Fehlfunktionen am Gesamtsystem können die Sicherheit von Mensch oder Maschine gefährden.

- Stellen Sie sicher, dass das Modul mit der korrekten Software ausgestattet ist, sowie Beschaltung und Parametrierung der Hardware entsprechen.

⚠️ WARNUNG! Gefahr durch ungeschützte bewegte Komponenten.
Bei der Inbetriebnahme und Wartung des Moduls können vom Gesamtsystem unvorhergesehene Gefahren ausgehen.

- Schalten Sie vor jeglichen Arbeiten das Gesamtsystem aus und sichern Sie es gegen unbeabsichtigtes Wiedereinschalten.
- Stellen vor Beginn der Inbetriebnahme sicher, dass sich das Gesamtsystem und Teile des Systems in einem sicheren Zustand befinden.
- Das Modul darf nie unter Last und auch nicht unter Spannung verbunden und getrennt werden.

⚠️ VORSICHT! Verbrennungsgefahr am Gehäuse.
Das Gehäuse des Moduls kann eine erhöhte Temperatur aufweisen.

- Berühren Sie das Gehäuse nicht und lassen Sie vor Arbeiten am System alle Systemkomponenten abkühlen.

BESTIMMUNGSGEMÄSSE VERWENDUNG

Das Modul dient zur Steuerung oder Schaltung eines oder mehreren elektrischen Systemen oder Subsystemen in Kraftfahrzeugen und Arbeitsmaschinen und darf nur für diesen Zweck eingesetzt werden. Das Modul darf nur im Industriebereich betrieben werden.

⚠️ WARNUNG! Gefahr durch nicht bestimmungsgemäße Verwendung!
Das Modul ist nur für den Einsatz in Kraftfahrzeugen und mobilen Arbeitsmaschinen bestimmt.

- Die Anwendung in sicherheitsrelevanten Systemteile für Personenschutz ist nicht zulässig.
- Verwenden Sie das Modul nicht in explosionsgefährdeten Bereichen.

Sie handeln bestimmungsgemäß:

- wenn der Betrieb des Moduls innerhalb des zugehörigen Datenblatt spezifizierten und freigegebenen Betriebsbereiche erfolgt.
- wenn Sie sich strikt an diese Hinweise halten und keine eigenmächtigen Fremdhandlungen vornehmen, die Sicherheit von Personen und die Funktionstüchtigkeit des Moduls gefährden.

Pflichten der Hersteller von Gesamtsystemen

Systementwicklungen, Installation und Inbetriebnahme von elektrischen Systemen dürfen nur von ausgebildeten und erfahrenem Personal vorgenommen werden, die mit dem Umgang der eingesetzten Komponente sowie des Gesamtsystems hinreichend vertraut sind.

Es muss sichergestellt werden, dass nur funktionstüchtige Module eingesetzt werden. Das Modul muss bei Ausfall bzw. Fehlverhalten sofort ausgetauscht werden.

Es muss sichergestellt werden, dass die Beschaltung und Programmierung des Moduls bei einem Ausfall oder einer Fehlfunktion nicht zu sicherheitsrelevanten Fehlfunktionen des Gesamtsystems führt.

Der Hersteller des Gesamtsystems ist verantwortlich für den korrekten Anschluss der gesamten Peripherie (z.B. Kabelquerschnitte, Stecker, Verdrümpungen, richtige Auswahl/Anschluss von Sensoren/Aktoren).

Das Modul darf nicht geöffnet werden. Am Modul dürfen keine Änderungen bzw. Reparaturen durchgeführt werden.

Montage

Der Montageort muss so gewählt sein, dass das Modul möglichst geringer mechanischer und thermischer Belastung ausgesetzt ist. Das Modul darf keiner chemischen Belastung ausgesetzt sein.

Das Modul darf nach Herabfallen nicht mehr verwendet werden und muss zur Überprüfung an MRS zurück gesendet werden.

Montieren Sie das Modul so, dass die Stecker nach unten zeigen. So kann gegebenenfalls Kondenswasser abfließen. Durch Einzelabdichtung der Kabel/Adern muss sichergestellt werden, dass kein Wasser in das Modul gelangen kann.

Inbetriebnahme

Die Inbetriebnahme darf nur von qualifiziertem Personal durchgeführt werden. Die Inbetriebnahme darf nur erfolgen, wenn der Zustand des Gesamtsystems den geltenden Richtlinien und Vorschriften entspricht.

STÖRUNGSBEHEBUNG UND WARTUNG

i HINWEIS Das Modul ist wartungsfrei und darf nicht geöffnet werden!

- Weist das Modul Beschädigungen an Gehäuse, Rastnasen, Dichtungen, Flachsteckern auf, muss das Modul außer Betrieb genommen werden.

Die Störungsbehebung und Reinigungsarbeiten dürfen nur im spannungslosen Zustand durchgeführt werden. Entfernen Sie das Modul zur Störungsbehebung und Reinigung. Beachten Sie die Hinweise in den anderen technischen Unterlagen.

Prüfen Sie die Unversehrtheit des Moduls sowie alle Flachstecker, Anschlüsse und Pins auf mechanische Schäden, Schäden durch Überhitzung, Isolationsschäden und Korrosion. Prüfen Sie bei Fehlschaltungen die Software, Beschaltung und Parametrierung.

Reinigen Sie das Modul nicht mit Hochdruckreinigern oder Dampfstrahlern. Verwenden Sie keine aggressive Lösungs- oder Scheuermittel.