



MCharger Easy C 11 kW & 22 kW



Montage- und Bedienungsanleitung

Über diese Anleitung

Die Montage- und Bedienungsanleitung ist für die Elektrofachkraft, die die Installation vornimmt, sowie für die Personen bestimmt, die das Produkt bedienen sollen.

Lesen Sie die Bedienungsanleitung vollständig, bevor Sie das Produkt in Betrieb nehmen.

Bewahren Sie die Bedienungsanleitung nach dem Lesen auf.

Die Bedienungsanleitung ist Teil des Produkts.

Wenn Sie das Produkt an Dritte weitergeben, geben Sie auch die Bedienungsanleitung und die mitgeltenden Dokumente weiter.

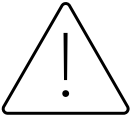
KENNZEICHNUNG WICHTIGER HINWEISE

Besonders wichtige Hinweise sind in dieser Bedienungsanleitung wie folgt gekennzeichnet:



GEFAHR!

Dieser Warnhinweis weist Sie auf mögliche Gefahren im Umgang oder Betrieb der Ladestation hin, die zu ernstesten Verletzungen oder zum Tod führen können.



WARNUNG!

Warnhinweis macht Sie auf mögliche Schäden aufmerksam, die zu geringfügigen Verletzungen und Schäden an der Ladestation führen können, wenn sie nicht vermieden werden.



INFORMATION! Hinweise für den Anwender



HINWEIS auf eine Elektrofachkraft

GEWÄHRLEISTUNG | GARANTIE

GEWÄHRLEISTUNG Gewährleistungsansprüche können Sie innerhalb eines Zeitraumes von maximal 3 Jahren, gerechnet ab Kaufdatum, erheben. Die Gewährleistung ist auf die Reparatur oder den Austausch des beschädigten Bauteils beschränkt und erfolgt nach unserer Wahl. Unsere Gewährleistung ist für Sie stets kostenlos. Sie gilt jedoch nicht, wenn andere Mängel als Material- und Verarbeitungsfehler festgestellt werden.

GARANTIE Wir gewähren eine Garantie von 12 Monaten auf die ordnungsgemäße Funktion. Die Garantie beginnt ab dem Kaufdatum.

Inhaltsverzeichnis

Einführung.....	4
Sicherheit	4
Allgemeine Sicherheitshinweise.....	4
Qualifikation des Personals für die Installation und Wartung	4
Qualifikation des Benutzers	5
Bestimmungsgemäße Verwendung.....	5
Service.....	6
Typenschild.....	6
Lieferumfang.....	7
Montage	8
Anforderungen an den Montageort.....	8
Erforderliche Werkzeuge	8
Montage der Ladestation.....	9
Netzanschluss.....	20
Obere Gehäuseabdeckung montieren	22
Bedienung.....	23
Allgemein	23
Bereitschaftsmodus.....	23
Fahrzeug verbunden	24
Ladevorgang.....	24
Ende des Ladevorgangs.....	25
Wartung, Fehlerbehebung und Außerbetriebnahme	26
Wartung.....	26
Reinigung	26
Fehlerdiagnose	26
Außerbetriebnahme.....	28
Entsorgungshinweise	28
CE-Kennzeichnung und Konformitätserklärung.....	29
Technische Daten (11 kW / 22 kW)	30
Abmessungen	31
Urheberrecht.....	32
Kontakt / SERVICE	32

Einführung

Vielen Dank, dass Sie sich für unser Produkt entschieden haben! Wir haben den MCharger gemeinsam mit der Firma Plastimat mit äußerster Sorgfalt entwickelt und stehen Ihnen bei Fragen oder Problemen selbstverständlich auch nach dem Kauf zur Verfügung.

Diese Anleitung enthält alle notwendigen Informationen für die Installation und Bedienung der Ladestation. Bitte lesen Sie die Informationen gründlich durch, um sich mit den Funktionen der Ladestation vertraut zu machen.

Sicherheit

Allgemeine Sicherheitshinweise

Bitte lesen Sie die Warnungen und Hinweise in dieser Anleitung.

Lokale Bestimmungen in Bezug auf Betrieb, Installation und Umwelt müssen befolgt und eingehalten werden.



GEFAHR! In der Ladestation sind hohe elektrische Spannungen vorhanden. Es besteht Lebensgefahr!

Bewahren Sie diese Anleitung sorgfältig auf. Die Sicherheitshinweise müssen jedem Benutzer zur Verfügung stehen.



Bitte beachten Sie, dass durch Stromnetzbetreiber, Energieversorger oder nationale Vorgaben eine Melde- oder Genehmigungspflicht für die Installation oder den Betrieb einer Ladestation vorgeschrieben sein kann.

In Deutschland besteht eine Meldepflicht gemäß §19 NAV.



Bitte beachten Sie, dass kontinuierlich auftretende Netzstörungen zu einem Fehlverhalten der Ladestation führen können. Hierbei ist es ggf. notwendig, die Ladestation neu zu starten.

Qualifikation des Personals für die Installation und Wartung

Nur entsprechend qualifiziertes Fachpersonal (Elektrofachkraft) darf die Ladestation installieren, in Betrieb nehmen und warten.



GEFAHR! Der unsachgemäße Einbau oder die Reparatur der Ladestation kann schwere Folgen mit sich bringen, wie z.B. Brand oder schwere oder tödliche Verletzungen!

Qualifikation des Benutzers

Nur Erwachsene dürfen diese Ladestation bedienen und müssen sich im Vorfeld mit der Bedienung auseinandersetzen, in dem diese Anleitung studiert wurde.



GEFAHR! Das Öffnen des Gehäuses ist nur in spannungsfreiem Zustand und ohne angeschlossenes Fahrzeug gestattet. Die obere Gehäuseabdeckung darf nur von einer Elektrofachkraft geöffnet werden und schützt den Benutzer vor Zugang zu hohen elektrischen Spannungen!



GEFAHR! Bei sichtbarer Beschädigung oder nach Sturz der Ladestation darf diese nicht verwendet werden. Bitte nehmen Sie Kontakt mit dem Installateur oder Hersteller auf. Führen Sie keine eigenmächtigen Veränderungen oder Reparaturen durch!

Bestimmungsgemäße Verwendung

Die Ladestation eignet sich für das AC-Laden (Betriebsart 3) eines Elektrofahrzeugs. Eine Belüftungsanforderung, wie bei der Ladung z.B. von Bleibatterien gefordert, wird von der Ladestation erkannt, eine Ladung erfolgt hierbei aber nicht.



WARNUNG! Es dürfen keine Verlängerungskabel oder Adapter verwendet werden!



GEFAHR! In der Ladestation sind hohe elektrische Spannungen vorhanden. Es besteht Lebensgefahr!

Wichtiger Benutzungshinweis

Wenn das Ladekabel nicht aufgewickelt ist und lose auf dem Boden liegt, besteht Stolpergefahr. Achten Sie beim Aufwickeln darauf, dass Sie das Kabel nicht zu straff anziehen und aufwickeln. Mehrmaliges zu straffes Anziehen bzw. Aufwickeln kann zu Kabelbrüchen führen.

Bitte beachten Sie, dass Schäden an den Steckerkappen nicht von der Garantie abgedeckt sind. Die folgende Liste enthält weitere Situationen, die von der Garantie ausgeschlossen sind:

- Absichtliche oder zufällige Beschädigung des Kabels oder der Stecker.
- Rost- oder Wasserschäden durch Feuchtigkeit oder Flüssigkeiten, die in die Steckverbinder eindringen.
 - ➔ Zum Schutz der Stecker vor Wasserschäden sind Steckerkappen vorgesehen. Bitte verwenden Sie diese, wenn das Kabel nicht verwendet wird.
- Jede Manipulation, Demontage oder Anpassung des Produkts.
- Schäden am Kabel, Stecker oder an den Drähten, die durch ein elektrisches Gerät oder Fahrzeug verursacht wurden; einschließlich Schäden, die durch eine Ladestation oder Buchse verursacht wurden.
- Das Kabel, der Stecker oder die Anschlüsse weisen Anzeichen von Missbrauch oder Vernachlässigung auf. Beispiele sind starke Kratzspuren, Dellen oder Risse am Stecker, Vertiefungen/Dellen im Kabel, Schnitte im Kabelmantel, fehlende Komponenten, fehlende Steckerkappe.

Service

Für technischen Service wenden Sie sich bitte zuerst an die Elektrofachkraft, die die Installation der Ladestation durchgeführt hat.

Typenschild

Das Typenschild auf der Unterseite der Ladestation zeigt alle relevanten Daten. Hier finden Sie z.B. Typenbezeichnung, Seriennummer, Herstelldatum (Monat/Jahr) sowie die Betriebsparameter der Ladestation.



Das Typenschild kann von der hier gezeigten Darstellung abweichen.

Lieferumfang

Die Ladestation wird in einem passgenauen Karton geliefert. Bitte achten Sie beim Auspacken darauf, dass Sie alle Teile aus dem Karton entfernen. Falls etwas unverhofft fehlen sollte, setzen Sie sich bitte sofort mit dem Händler in Verbindung, bei dem Sie die Ladestation gekauft haben.



HINWEIS: Prüfen Sie vor der Montage alle Teile auf Beschädigung. Beschädigte Teile dürfen nicht verbaut werden!

1 x Gehäuse mit vormontierter unterer Gehäuseabdeckung und vormontiertem Ladekabel

1 x obere Gehäuseabdeckung, nicht verschraubt

1 x Montage- und Bedienungsanleitung auf Deutsch

1 x Montage- und Bedienungsanleitung auf Englisch

1 x Beutel mit

1 x Installationsschiene

5 x Schraube 6 x 50 T30

5 x Dübel 8 mm

2 x Schraube Gehäuseabdeckung oben 3,5 x 12 T15

1 x Zugentlastung groß

1 x Zugentlastung klein

2 x Schraube Zugentlastung 3,5 x 28 T15

1 x Gummitülle schwarz klein

2 x Gummitülle grau

Bitte bewahren Sie die Verpackung während des Garantiezeitraumes auf.

Montage

Anforderungen an den Montageort

Bitte prüfen Sie, ob der Montageort:

- frei zugänglich und die Anzeige auch bei einfallendem Licht gut lesbar ist;
- die vorgesehene Montagehöhe von 0,5-1,5 m, gemessen ab Unterkante der Ladestation, bietet;
- eine ausreichende Traglast bietet;
- eine ebene und ausreichend dimensionierte Montagefläche bietet;
- ohne direkte Sonneneinstrahlung ist und der vorgeschriebene Temperaturbereich eingehalten werden kann;
- die Ladestation vor Nässe und direktem Regen schützt;
- die Mindestabstände zu anderen Anlagen, und zwar ausreichend Platz für das Kabel (>30 cm nach allen Seiten) sowie die gesetzlichen Anforderungen an elektrische Installationen, Brandschutz, Sicherheitsbestimmungen und Fluchtwege berücksichtigt;
- keine Gefährdung durch brennbare Gase oder dampfende und/oder entzündbare Substanzen, sowie Treibstoffe oder andere entzündbare oder explosive Materialien darstellt;
- die Ladestation keinen Vibrationen aussetzt;
- keine Fluchtwege versperrt oder mögliche Stolperfallen durch herumliegende Kabel darstellt;
- unterhalb einer Höhenlage von 2000 m liegt;
- ausreichend Platz für einen gefahrlosen Durchgang zwischen Ladestation und Fahrzeug sowie anderen Gegenständen bietet.

Falls an dem gewünschten Installationsort keine elektrische Zuleitung der Gebäudeverteilung vorhanden ist, muss diese von einer Elektrofachkraft in der notwendigen Dimensionierung vorbereitet werden.

Es dürfen keine Gegenstände auf der Ladestation abgestellt werden. Nur das Ladekabel darf zur Aufbewahrung um das Gehäuse gelegt werden.



WARNUNG! Die Ladestation darf nicht auf Schiffen montiert oder betrieben werden.

Erforderliche Werkzeuge

- Schraubendreher T15 (für Schrauben der Gehäuseabdeckung und Zugentlastung);
- Schraubendreher T30 (für Wandschrauben);
- Schraubendreher Schlitz (für Durchbruch der Öffnungen im Gehäuse);
- Wasserwaage;
- Bohrmaschine;
- Bohrer 8 mm;
- Bleistift;
- Kombizange (für Durchbruch der Öffnung oben im Gehäuse);
- Hammer (für Durchbruch der Öffnungen im Gehäuse);
- Abisolierzange.


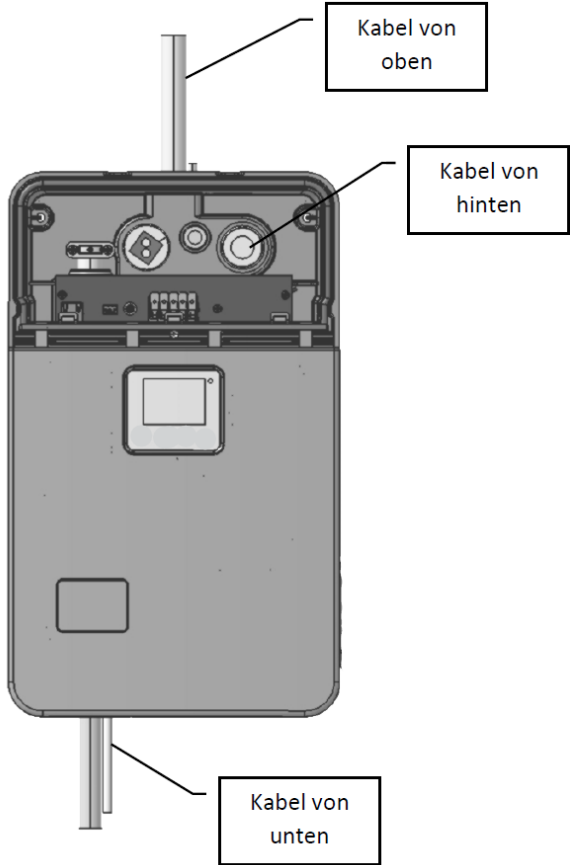
Montage der Ladestation



WARNUNG! Nur entsprechend qualifiziertes Fachpersonal (Elektrofachkraft) darf die Ladestation installieren.

In den folgenden Schritten wird dargestellt, worauf bei der Wandmontage besonders geachtet werden sollte. Alle Längenangaben sind in Millimetern aufgeführt.

Falls die Ladestation nicht an einer Wand befestigt wird, bitte die Hinweise in der Einbauanleitung des Zubehörs beachten.

Vorbereitung	
<p>Falls die obere Gehäuseabdeckung bereits aufgesetzt wurde, entfernen Sie diese durch vorsichtiges Anheben der beiden Laschen mit einem Schraubenzieher.</p>	
<p>Wählen Sie die Kabeleinführung entsprechend der Installationsart aus, und zwar von:</p> <ul style="list-style-type: none">• oben• unten• hinten	

Es kann ein zusätzliches Kabel der CAN-Schnittstelle durch die mittlere Öffnung eingeführt werden.

Brechen Sie diese Öffnung mit Schraubenzieher und Hammer heraus, anschließend entgraten Sie den Bereich mit einem Messer.



WARNUNG! Verletzungsrisiko durch scharfe Schnittkanten beim Herausbrechen der Durchbrüche.

Verwenden Sie die *Gummitülle schwarz klein* zur Abdichtung.



Bitte beachten Sie, dass bei Nichtverwendung der Gummitüllen der IP-Schutz nicht gewährleistet werden kann.



Kabel von unten

Die erforderliche Öffnung ist unten im Gehäuse vorgesehen.

Verwenden Sie eine der beiden *Gummitüllen grau*.



Bitte beachten Sie, dass bei Nichtverwendung der Gummitüllen der IP-Schutz nicht gewährleistet werden kann.

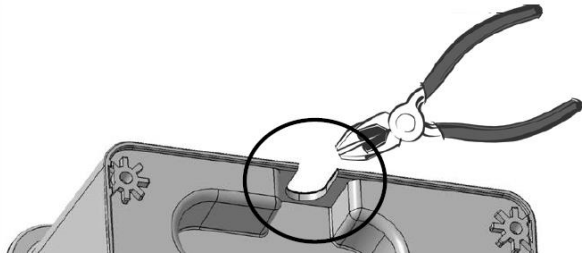


Kabel von oben

Brechen Sie die Öffnung oben im Gehäuse mit einer Zange heraus und entgraten Sie diese im Anschluss mit einem Messer.



WARNUNG! Verletzungsrisiko durch scharfe Schnittkanten beim Herausbrechen der Durchbrüche.



Verwenden Sie den Freiraum zum Legen einer Tropfschleife.

Verwenden Sie eine der beiden *Gummitüllen grau* zur Abdichtung der Öffnung für die Kabeleinführung.



Bitte beachten Sie, dass bei Nichtverwendung der Gummitüllen der IP-Schutz nicht gewährleistet werden kann.



Kabel von hinten

Brechen Sie die Öffnung hinten im Gehäuse mit Schraubendreher und Hammer heraus und entgraten Sie diese im Anschluss mit einem Messer.

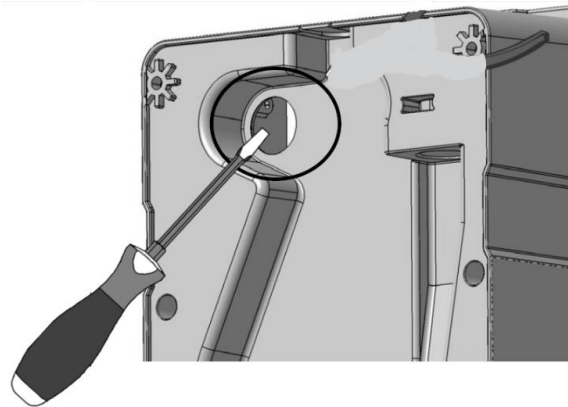


WARNUNG! Verletzungsrisiko durch scharfe Schnittkanten beim Herausbrechen der Durchbrüche.

Verwenden Sie eine der beiden *Gummitüllen grau* zur Abdichtung der Öffnung für die Kabeleinführung.



Bitte beachten Sie, dass bei Nichtverwendung der Gummitüllen der IP-Schutz nicht gewährleistet werden kann.

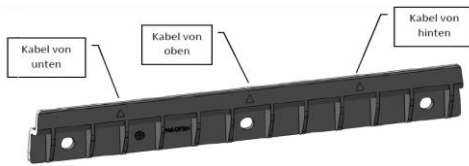


Montage der Installationsschiene

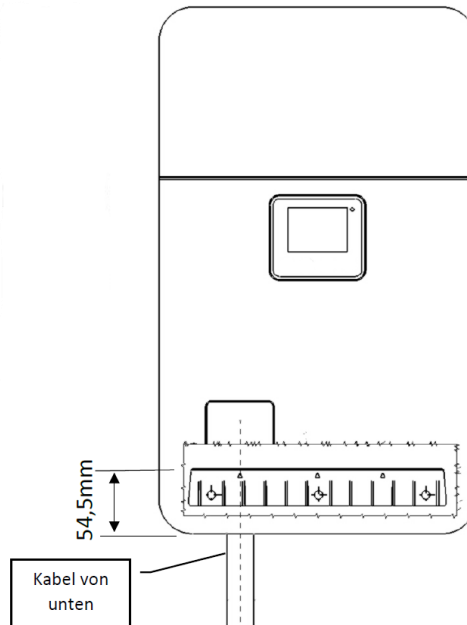
Nutzen Sie je nach Kabeleingang die entsprechende Markierung (Dreieck) auf der Installationsschiene zur Orientierung.



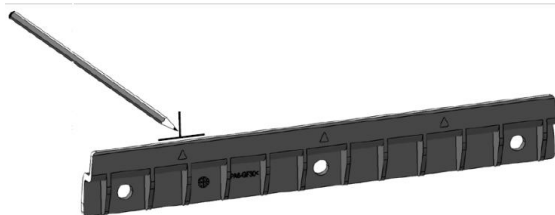
WARNUNG! Es ist nur eine aufrechte Montage der Ladestation zugelassen, also muss die Installationsschiene waagrecht ausgerichtet sein.



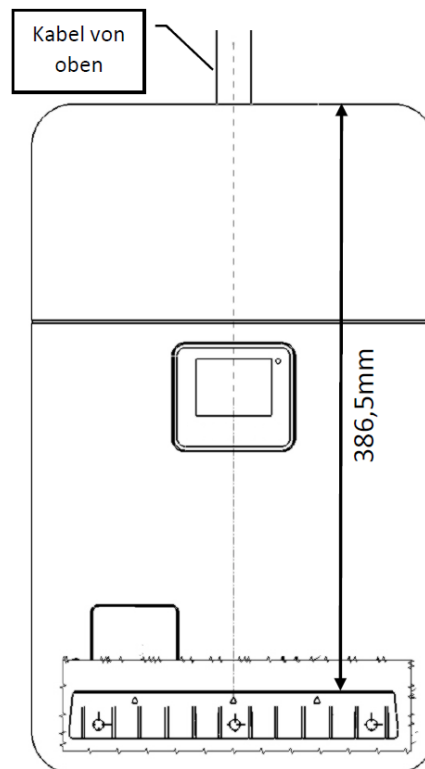
Nutzen Sie bei einem Anschlusskabel von unten die linke Markierung auf der Installationsschiene.



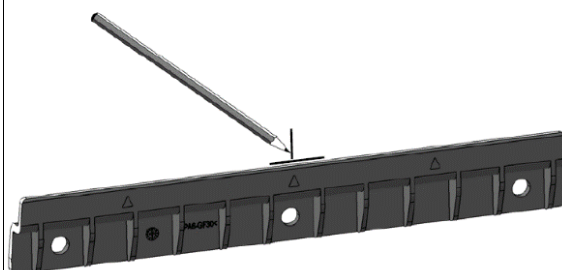
Zeichnen Sie die linke Markierung an.



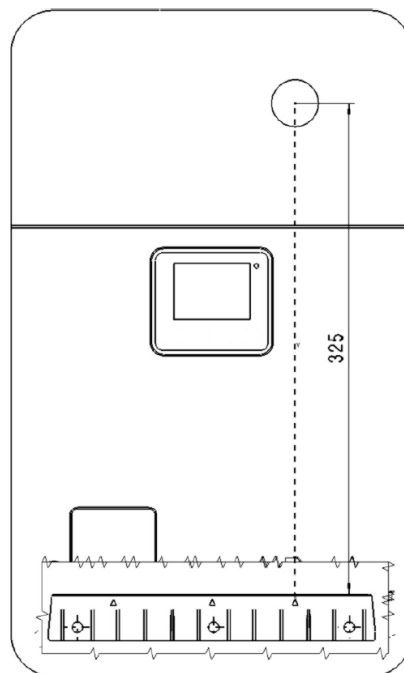
Nutzen Sie bei einem Anschlusskabel von oben die mittlere Markierung auf der Installationsschiene.



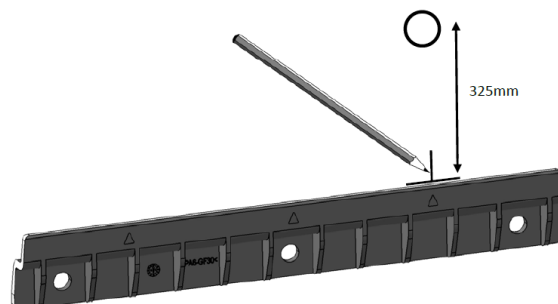
Zeichnen Sie die mittlere Markierung an.



Nutzen Sie bei einem Anschlusskabel von hinten die rechte Markierung auf der Installationsschiene.

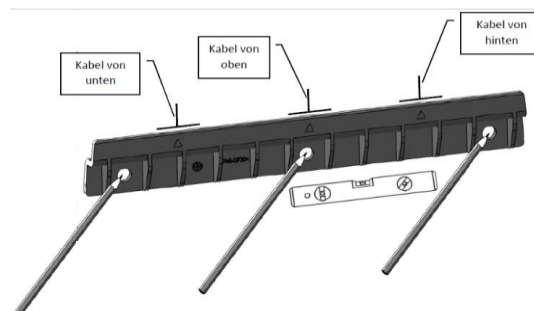


Zeichnen Sie die rechte Markierung an.



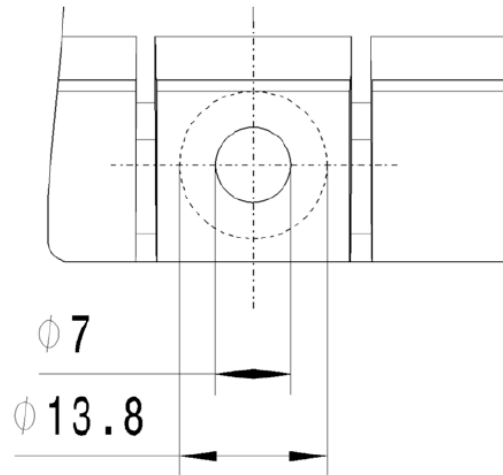
Zeichnen Sie Löcher für die Installationsschiene an.

Benutzen Sie eine Wasserwaage!



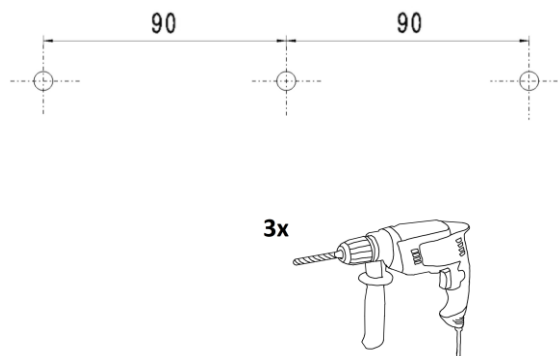
Verwenden Sie die mitgelieferten Zylinderkopfschrauben und Dübel.

Verwenden Sie einen maximalen Schraubendurchmesser von 6 mm.



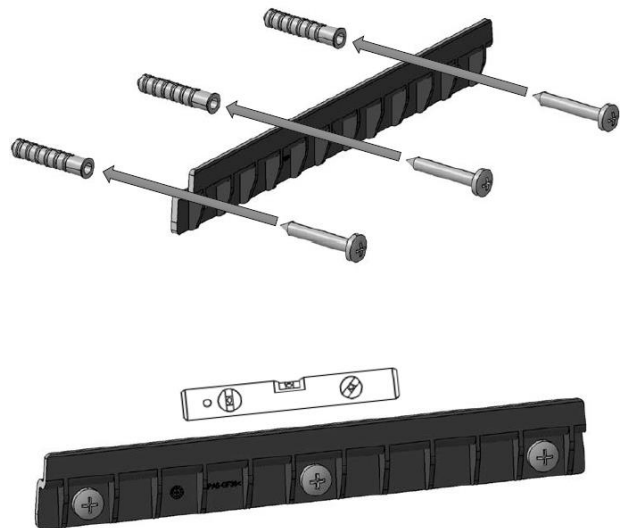
Bohren Sie die entsprechenden Löcher für die Installationsschiene mit einem Abstand von 90 mm.

Verwenden Sie dazu einen Bohrer mit 8 mm Durchmesser.



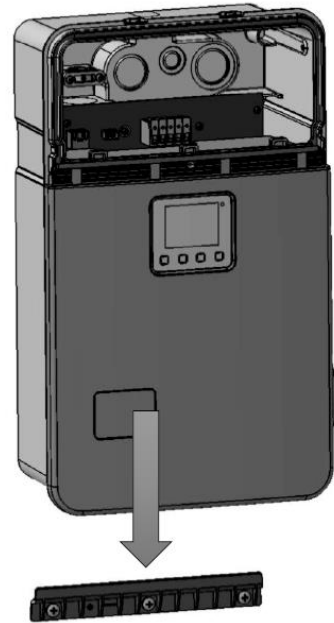
Befestigen Sie die Installationsschiene mit den mitgelieferten Dübeln und Schrauben an der Wand.

Prüfen Sie die Ausrichtung noch einmal mit der Wasserwaage.

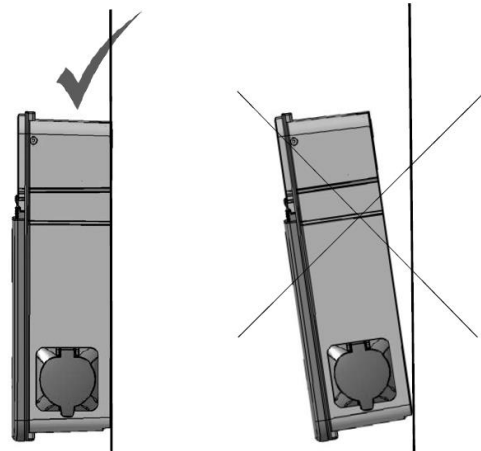


Montage der Ladestation

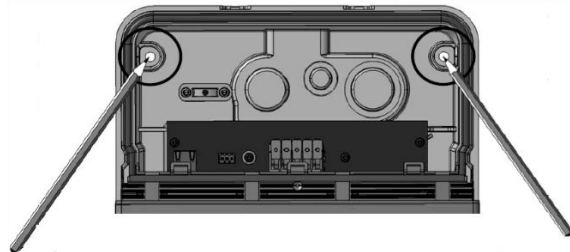
Stecken Sie die Ladestation auf die Installationsschiene.



Drücken Sie die Ladestation fest an die Wand.

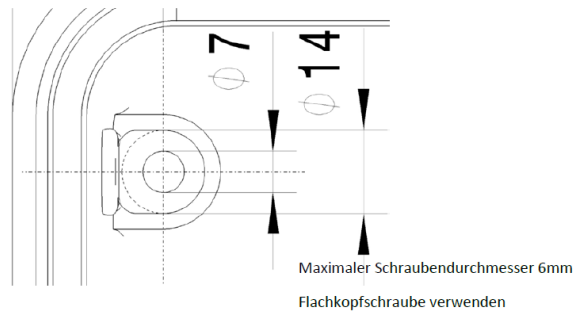


Zeichnen Sie die oberen Bohrungen an.

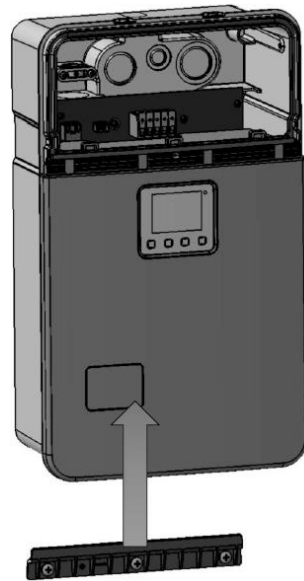


Verwenden Sie die mitgelieferten Flachkopfschrauben und Dübel.

Verwenden Sie einen maximalen Schraubendurchmesser von 6 mm.

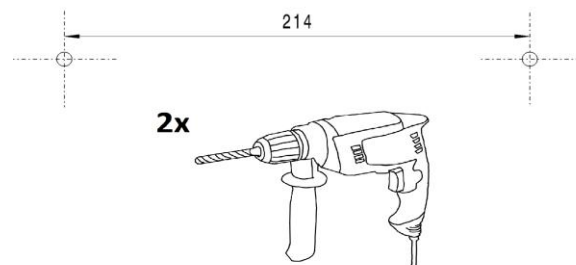


Entfernen Sie die Ladestation wieder von der Installationsschiene.

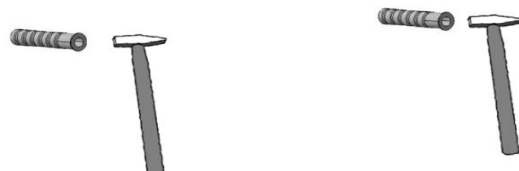


Bohren Sie die vorgezeichneten Löcher.

Verwenden Sie dazu einen Bohrer mit 8 mm Durchmesser.

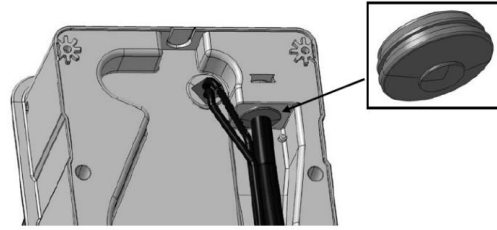


Montieren Sie die mitgelieferten Dübel.

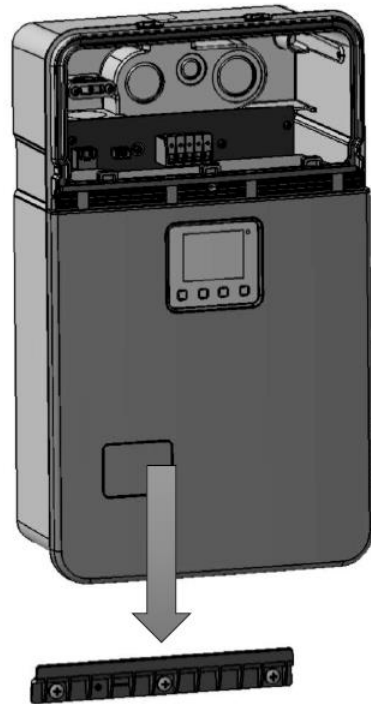


Führen Sie das Anschlusskabel in die Ladestation ein und verwenden Sie die passende *Gummitülle grau*.

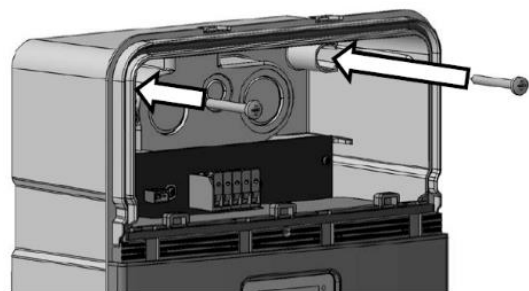
i Bitte beachten Sie, dass bei Nichtverwendung der Gummitüllen der IP-Schutz nicht gewährleistet werden kann.



Stecken Sie die Ladestation auf die Installationsschiene.

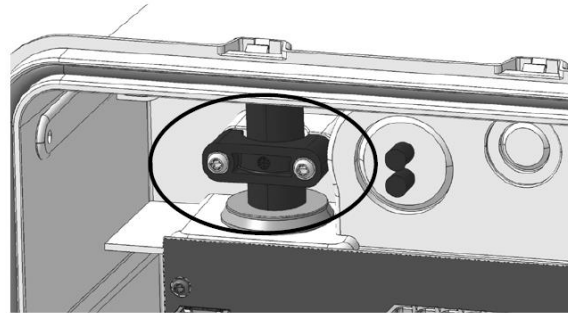


Befestigen Sie die Ladestation mit zwei Schrauben.



Verwenden Sie bei der Installationsart Anschlusskabel „von unten“ oder „von oben“ die *Zugentlastung* (klein/groß).

Wählen Sie die Größe je nach Kabeldurchmesser.



Netzanschluss



WARNUNG! Die Installation darf nur von einer Elektrofachkraft durchgeführt werden.



WARNUNG! Stellen Sie nochmals sicher, dass das Anschlusskabel vom Stromnetz abgekoppelt ist.

Der elektrische Anschluss an das Stromnetz muss von einer qualifizierten Elektrofachkraft durchgeführt werden. Diese besitzt aufgrund von fachlicher Ausbildung, Kenntnis der einschlägigen Normen und Erfahrung die Fähigkeit, die Installationsschritte beurteilen zu können, durchzuführen und etwaige Gefahren rechtzeitig zu erkennen.

Gebäudeseitig ist es notwendig, einen FI-Schutzschalter Typ A (30 mA AC) vorzusehen. Die Ladestation verfügt bereits über eine integrierte DC-Fehlerstromerkennung. Die Überstromsicherung der elektrischen Zuleitung ist ebenfalls durch eine Elektrofachkraft zu dimensionieren und zu installieren.

Beachten Sie die 5 Sicherheitsregeln für Elektroarbeiten:

1. Freischalten;
2. Gegen Wiedereinschalten sichern;
3. Spannungsfreiheit feststellen;
4. Erden und Kurzschließen;
5. Benachbarte, unter Spannung stehende Teile abdecken oder abschränken.



HINWEIS: Nach Anschluss oder Wiederanschluss muss die elektrotechnische Einrichtung nach den geltenden Normen geprüft werden.



HINWEIS: Für die Absicherung vor Blitzschlag muss der Betreiber sorgen.



HINWEIS: Die Elektrofachkraft ist dafür verantwortlich, die Kabel entsprechend den Gebäudeumständen zu dimensionieren.



GEFAHR! Elektrische Spannung! Der Anschluss ist nur in spannungsfreiem Zustand und ohne angeschlossenes Fahrzeug sowie durch eine Elektrofachkraft auszuführen.

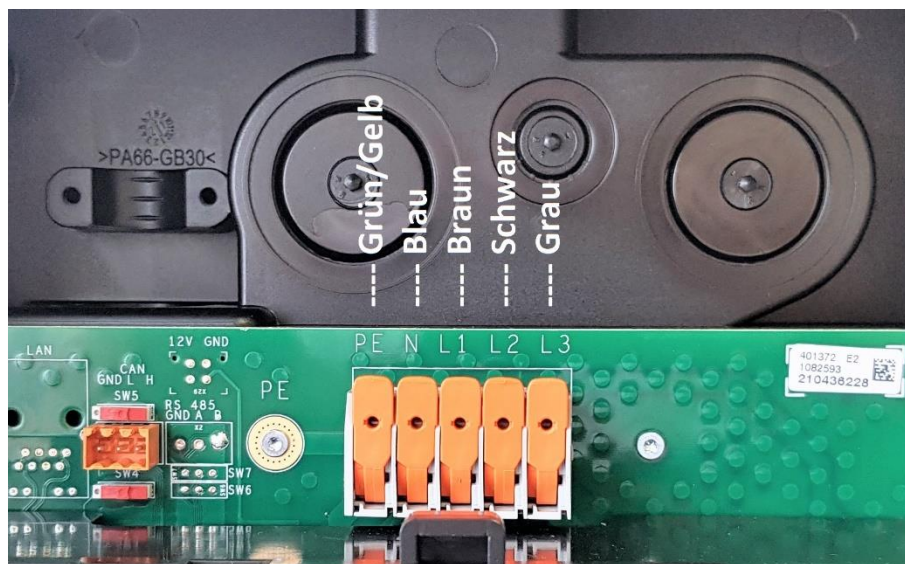
Für den Anschluss des Netzkabels sind 5 Anschlussklemmen vorgesehen. Die entsprechende Belegung ist auf der Leiterkarte abgedruckt (PE – N – L1 – L2 – L3).

Generell sind die folgenden Farben pro Phase festgelegt:

Kennzeichnung	Farbe	Bezeichnung	1/3-Phasen
PE	Gelb-Grün	Schutzleiter	1 / 3
N	Blau	Neutralleiter	1 / 3
L1	Braun	Leiter Phase 1	1 / 3
L2	Schwarz	Leiter Phase 2	3
L3	Grau	Leiter Phase 3	3



HINWEIS: Auch wenn die Farben so festgelegt sind, kann es vor Ort anders sein. Auch gibt es hier internationale Unterschiede. Daher immer prüfen, ob das Drehfeld korrekt ist.



Bereiten Sie das Anschlusskabel vor, in dem Sie die einzelnen Adern auf die richtige Länge kürzen und die einzelnen Adern mit der Abisolierzange abisolieren. Die Abisolierlänge der einzelnen Adern beträgt 11 - 13 mm.

Führen Sie die einzelnen Adern des Netzkabels in die zugehörigen Anschlussklemmen. Dazu richten Sie den orangenen Hebel zuerst auf, führen die Ader ein und schließen den Hebel wieder.

Der maximale Querschnitt pro Ader und Anschlussklemme ist wie folgt:

Eindrhtiger Leiter	10 mm ² / 8 AWG
Feindrhtiger Leiter	10 mm ² / 8 AWG
Feindrhtiger Leiter mit Aderendhule mit Kunststoffkragen	6 mm ²

Wenn die Ladestation mit einer Phase angeschlossen wird, belegen Sie bitte immer L1 und lassen Sie L2 und L3 frei. Dies gilt auch fur den Anschluss mit zwei oder drei Phasen. Hierbei ist die Phase L1 zwingend anzuschlieen und das Drehfeld zu beachten. Bei Nichtbeachtung wird ein Fehler angezeigt (Fehler ID-0100).



HINWEIS: Prufen Sie, ob alle Adern einen festen Sitz in der Anschlussklemme haben.



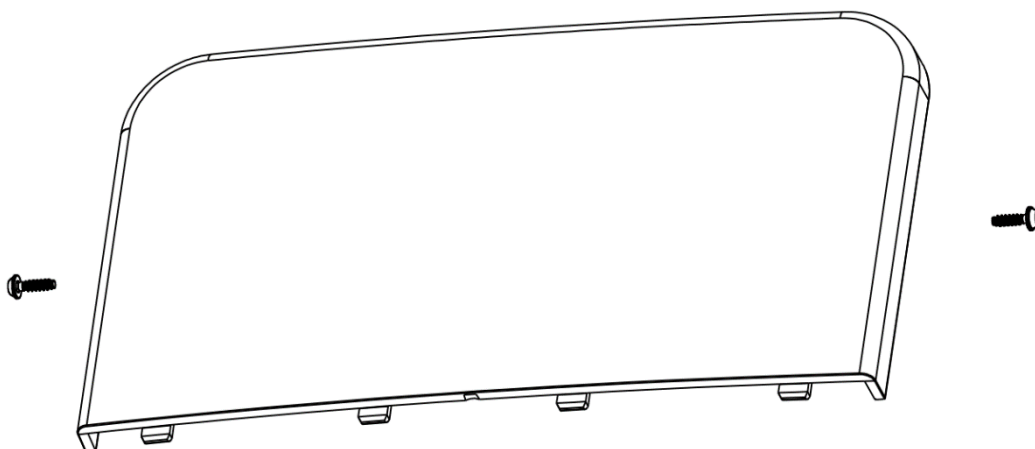
HINWEIS: Nach Anschluss oder Wiederanschluss muss die Ladestation nach VDE 0105-100 gepruft werden.

Obere Gehauseabdeckung montieren

Nachdem die Ladestation montiert und ans Stromnetz angeschlossen ist, muss die obere Gehauseabdeckung aufgesetzt und zugeschraubt werden.

Achten Sie hier auf den korrekten Sitz der Dichtung, bevor Sie die Gehauseabdeckung platzieren. Die Gehauseabdeckung zuerst unten einsetzen, bevor diese oben an den 2 Rastpositionen einrasten kann.

Zuletzt die beiden *Schrauben Gehauseabdeckung oben 3,5 x 12 T15* links und rechts in die dafur vorgesehenen Locher drehen.



Bedienung

Allgemein

Die Ladestation ist mit einem vormontierten Ladekabel mit Typ-2-Stecker nach Norm EN 62196-2 ausgestattet. Vor der Nutzung der Ladestation muss die Eignung des Fahrzeuges für die Ladung mit dieser Ladestation überprüft werden. Stellen Sie das Elektrofahrzeug so ab, dass Sie die Ladebuchse am Fahrzeug bequem mit dem Ladestecker des Ladekabels erreichen.

Des Weiteren muss gewährleistet sein, dass das Ladekabel weder im Ruhezustand noch während der Ladung vom eigenen Fahrzeug oder einem anderen Fahrzeug überfahren werden kann, um Schäden am Kabel zu vermeiden.



INFORMATION! Stecken Sie das Kabel nur in die passende Fahrzeugbuchse ein. Wenden Sie keine Gewalt an!



INFORMATION! Das Ladekabel ist während des Ladevorgangs und im Bereitschaftsmodus so zu legen, dass es keine Stolperfalle darstellt und nicht von anderen Fahrzeugen überfahren werden kann.



HINWEIS: Im Ruhezustand muss die Steckerkappe des Ladekabels die Kontakte des Ladesteckers verschließen. Die Kappe ist nach Beendigung des Ladevorgangs wieder korrekt auf den Stecker zu stecken. Für die Ruhestellung muss das Kabel so aufgewickelt werden, dass der Stecker nicht auf dem Boden liegt. Optional kann eine Halterung für den Ladestecker bestellt werden.

Bereitschaftsmodus

Nachdem die Ladestation ordnungsgemäß laut Anleitung montiert und installiert ist, wird sie in den Bereitschaftsmodus starten. Die Ladestation zeigt folgendes Display an:



Fahrzeug verbunden

Sobald ein Fahrzeug mit der Ladestation verbunden wird, ändert sich die Anzeige. Jetzt kann der Ladevorgang gestartet werden, falls dies nicht bereits automatisch geschehen ist.

Wenn der Ladevorgang automatisch vom Fahrzeug gestartet wird, ist diese Anzeige nur kurz zu sehen, bevor Sie in den nächsten Anzeigemodus wechselt. Sollte eine zeitabhängige Ladung durch das Fahrzeug eingerichtet sein, ist dieser Bildschirm bis zum Start der Ladung, die durch das Fahrzeug gesteuert wird, sichtbar.



Ladevorgang

Sobald der Ladevorgang startet, verriegelt das Fahrzeug den Stecker des Ladekabels in der Buchse des Fahrzeugs. So wird verhindert, dass der Ladevorgang vorzeitig durch Abziehen des Ladekabels unterbrochen werden kann.

Der Ladevorgang wird durch das Verbinden des Fahrzeuges mit der Ladestation gestartet. Wenn der Vorgang nicht automatisch startet, prüfen Sie bitte, ob das Fahrzeug den Ladevorgang auch freigegeben hat. Manche Fahrzeuge bieten die Möglichkeit, den Ladevorgang zu einer bestimmten Zeit zu starten, und beginnen vorher nicht mit dem Ladevorgang.



Im linken Bereich der Anzeige sehen Sie 3 Werte, mit denen Sie den Ladevorgang beobachten können.

Der oberste Wert gibt Auskunft über die Ladedauer, gezählt wird die Zeit ab Start des Ladevorgangs bis zu dessen Abschluss. Die Ladedauer bleibt erhalten, solange die Verbindung mit dem Fahrzeug nicht unterbrochen wird. Wird der Ladevorgang zwischendurch vom Fahrzeug aus gestoppt, stoppt auch dieser Zähler. Er zählt die Zeit

weiter, sobald der Ladevorgang wieder fortgesetzt wird. Am Ende des Ladevorgangs wird somit nur die gesamte Ladedauer angezeigt. Wird der Stecker vom Auto abgesteckt, wird der Zeitzähler zurückgesetzt.

In der Mitte befindet sich die Leistungsanzeige. Beim Start des Ladevorgangs wird der Wert steigen, bis die momentane Ladeleistung angezeigt wird. Hier wird die Gesamtleistung aller aktiven Phasen angezeigt. Lädt das Fahrzeug mit einer Phase, liegt der maximale Wert bei einem Drittel der maximal möglichen Ladeleistung. Bei einer Ladung mit zwei Phasen liegt der maximale Wert bei zwei Dritteln. Je nach Güte von Infrastruktur und Netzschwankungen kann es zu Abweichungen der erwarteten 230 V AC an dem Anschlusspunkt der Ladestation kommen.

Dies hat Auswirkung auf die Leistungsanzeige. Diese wird dann nicht den Erwartungswert der entsprechenden Variante (11 kW / 22 kW) anzeigen, sondern den real gemessenen Verbrauch. Dies stellt keine Fehlfunktion dar.

Der untere Wert gibt Auskunft über die Summe der geladenen Energie während des Ladevorgangs. Zu Beginn einer Ladung startet der Wert bei 0 kWh und wird dann je nach verfügbarer Ladeleistung langsam oder schneller steigen. Genauso wie die Ladezeit wird auch dieser Wert beibehalten, wenn das Fahrzeug den Ladevorgang pausiert hat, und zählt weiter, wenn der Ladevorgang fortgesetzt wird. Damit erkennt man am Ende des Ladevorgangs die gesamte geladene Energie. Der Wert wird erst zurückgesetzt, wenn das Ladekabel vom Fahrzeug getrennt wurde.

Ende des Ladevorgangs

Wenn der Ladevorgang beendet ist, wird dies mit einem Haken in der Batterie angezeigt. Der Ladevorgang kann beendet werden, wenn die Batterie vollständig geladen ist oder wenn das Fahrzeug die Ladung beendet oder pausiert hat. Wenn der Ladevorgang nach einer Pause fortgesetzt wird, wechselt die Anzeige wieder zum Ladevorgang und die Werte werden fortgezählt. Erst beim Abstecken des Fahrzeuges werden die Werte zurückgesetzt.



Wartung, Fehlerbehebung und Außerbetriebnahme

Wartung

Die Ladestation ist wartungsfrei.

Reinigung

Reinigen Sie die Ladestation mit einem leicht feuchten Tuch. Benutzen Sie bitte keine scheuernden Putzmittel, die die Oberfläche und das Display beschädigen können.



HINWEIS! Verwenden Sie keinen Hochdruckreiniger oder Dampfstrahler für die Reinigung der Ladestation.

Prüfen Sie in regelmäßigen Abständen die Funktion des FI-Schutzschalters, der gebäudeseitig vorgesehen wurde.

Prüfen Sie in regelmäßigen Abständen, ob die Wandbefestigung noch ausreichend tragfähig ist und keine Beschädigungen an Teilen der Ladestation vorhanden sind (z.B. Gehäuse, Kabel, Stecker).





WARNUNG! Falls das Anschlusskabel, die Ladestation oder das Ladekabel sichtbare Schäden aufweisen, dürfen Sie diese nicht weiterverwenden. Bitte legen Sie dann die Ladestation still und ziehen Sie dann eine Elektrofachkraft hinzu.

Fehlerdiagnose

Sollte ein Fehlerfall auftreten, signalisiert die Ladestation diesen durch einen Signalton und eine entsprechende Anzeige auf dem Display. Hier wird zusätzlich eine Fehler-ID angezeigt, mit deren Hilfe die Fehlfunktion näher bestimmt werden kann. Folgende Abbildung und Tabelle gibt Hinweise zu den möglichen Fehlern und deren Behebung:



Fehler-ID	Beschreibung	Fehlerbehebung
0001	Ein Fehlerstrom wurde erkannt	 GEFAHR! Die Stromversorgung zur Ladestation trennen und gegen Wiedereinschalten sichern. Im Anschluss das Ladekabel zum Fahrzeug abziehen. Wenden Sie sich an die Elektrofachkraft, die die Installation der Ladestation durchgeführt hat.
0002	Fahrzeugfehler erkannt	Das Fahrzeug kommuniziert nicht wie erwartet. Prüfen Sie, ob ein Fehler vom Fahrzeug ausgegeben wird. Ist das nicht der Fall, ziehen Sie das Ladekabel vom Fahrzeug ab. Starten Sie den Ladevorgang erneut. Sollte der Fehler weiterhin

		bestehen, kontaktieren Sie den Hersteller der Ladestation und geben Sie die Fehler-ID an.
0010	Temperaturfehler	Die Temperatur liegt außerhalb der Herstellerspezifikation. Überprüfen Sie die Anforderungen aus dem Kapitel „Anforderungen an den Montageort“. Lassen Sie die Ladestation abkühlen und starten Sie den Ladevorgang erneut. Sollte der Fehler weiterhin bestehen, kontaktieren Sie den Hersteller und geben Sie die Fehler-ID an.
0020	Kompatibilitätsfehler	Das angeschlossene Fahrzeug hat eine Ventilation angefordert. Diese Betriebsart wird nicht unterstützt. Siehe Kapitel „Bestimmungsgemäße Verwendung“
0040	Fahrzeugfehler erkannt	Das Fahrzeug verhält sich nicht wie erwartet und überschreitet die zulässige Ladestromstärke. Ladekabel vom Fahrzeug abziehen. Starten Sie den Ladevorgang erneut. Sollte der Fehler weiterhin bestehen, informieren Sie sich über die Bedienungsanleitung Ihres Fahrzeuges. Kontaktieren Sie den Hersteller der Ladestation und geben Sie die Fehler-ID an.
0080	Interner Fehler erkannt	Ziehen Sie das Ladekabel vom Fahrzeug ab und starten Sie ggf. den Ladevorgang erneut. Sollte der Fehler weiterhin bestehen, kontaktieren Sie den Hersteller der Ladestation und geben Sie die Fehler-ID an.
0100	Installationsfehler erkannt	Die Installation der Ladestation ist fehlerhaft.  HINWEIS: Eine Prüfung der Installation durch eine Elektrofachkraft ist erforderlich. Das Rechtsdrehfeld ist zwingend zu beachten!
0200	Interner Fehler erkannt	Ladekabel vom Fahrzeug abziehen, ggf. den Ladevorgang erneut starten. Sollte der Fehler weiterhin bestehen, kontaktieren Sie den Hersteller der Ladestation und geben Sie die Fehler-ID an.
0800	Fahrzeugfehler erkannt	Eine Notabschaltung des Fahrzeuges wurde erkannt. Dies kann unterschiedliche Ursachen haben. Bitte informieren Sie sich anhand der Fahrzeugmeldung bzw. konsultieren Sie die Fachwerkstatt.  HINWEIS: Bitte kontaktieren Sie Ihre Elektrofachkraft zwecks Überprüfung der Installation.

Fehler, die anschlussseitig verursacht wurden, können nach einem Neustart der Ladestation gelöscht werden, vorausgesetzt der Fehler wurde behoben. Ein Neustart erfolgt nach kurzzeitig spannungsfreiem Zustand (Abschalten der Sicherung).

Fehler, die von der Verbindung zum Fahrzeug stammen, können zurückgesetzt werden, in dem Sie die Ladeverbindung zum Fahrzeug abstecken.

Außerbetriebnahme

Eine Außerbetriebnahme ist notwendig bei:

- schwerwiegenden Fehlfunktionen;
- sichtbaren Schäden;
- Demontage.



GEFAHR! Die Außerbetriebnahme darf nur von einer Elektrofachkraft durchgeführt werden.

Hierzu muss die Ladestation vom Stromnetz getrennt, die entsprechende Zuleitung im Gebäudesicherungskasten über den Leistungsschutzschalter und den FI-Schutzschalter stromlos geschaltet und gegen Wiedereinschalten gesichert werden.

Anschließend führen Sie die Demontage der Ladestation von der Wand durch, indem Sie alle Schrauben lösen.

Entsorgungshinweise



Das Symbol der durchgestrichenen Abfalltonne bedeutet, dass Elektro- und Elektronikgeräte inklusive Zubehör getrennt vom allgemeinen Hausmüll zu entsorgen sind.

Die Werkstoffe sind gemäß ihrer Kennzeichnung wieder verwertbar. Mit der Wiederverwendung, der stofflichen Verwertung oder anderen Formen der Verwertung von Altgeräten, leisten Sie einen wichtigen Beitrag zum Schutz unserer Umwelt.

CE-Kennzeichnung und Konformitätserklärung


Hersteller Manufacturer	MRS Electronic GmbH & Co. KG Klaus-Gutsch-Straße 7 D-78628 Rottweil Germany
----------------------------	--

Die alleinige Verantwortung für die Ausstellung dieser Konformitätserklärung trägt der Hersteller. This declaration of conformity is issued under the sole responsibility of the manufacturer.

Artikelbezeichnung, Artikel-Nr. Product Name, Number	MCharger Easy C P/N: 1.801.000 (11 kW), 1.801.001 (22 kW) S/N: 401438, 401847, 401693, 401852
Richtlinien Directive	1. 2014/35/EU - LVD Directive 2. 2014/30/EU – EMC Directive 3. 2011/65/EU + 2015/863 – RoHS Directive Status: compliant with exemptions (7.a,7.c-l)
Angewandte harmonisierte Normen, normative Dokumente, Spezifikationen Harmonised standards, normative documents, specifications	<ul style="list-style-type: none"> • DIN EN IEC 61851-1:2019-12 inkl. Berichtigung 1 • IEC 61851-21-2:2018 • EN IEC 61821-21-2:2021 • EN 55032:2015 • EN 61000-3-11:2000 • EN 61000-3-12:2011 • EN 61000-6-1:2007 • EN 61000-6-3:2007 • DIN EN IEC 63000:2019-05; VDE 0042-12:2019-05

Wir erklären hiermit, dass das oben genannte Produkt den einschlägigen Abschnitten der oben genannten Normen und Spezifikationen entspricht und den einschlägigen Harmonisierungsvorschriften der Europäischen Union entspricht. Alle Produktänderungen ohne vorherige schriftliche Zustimmung des Herstellers machen diese Aussage ungültig.

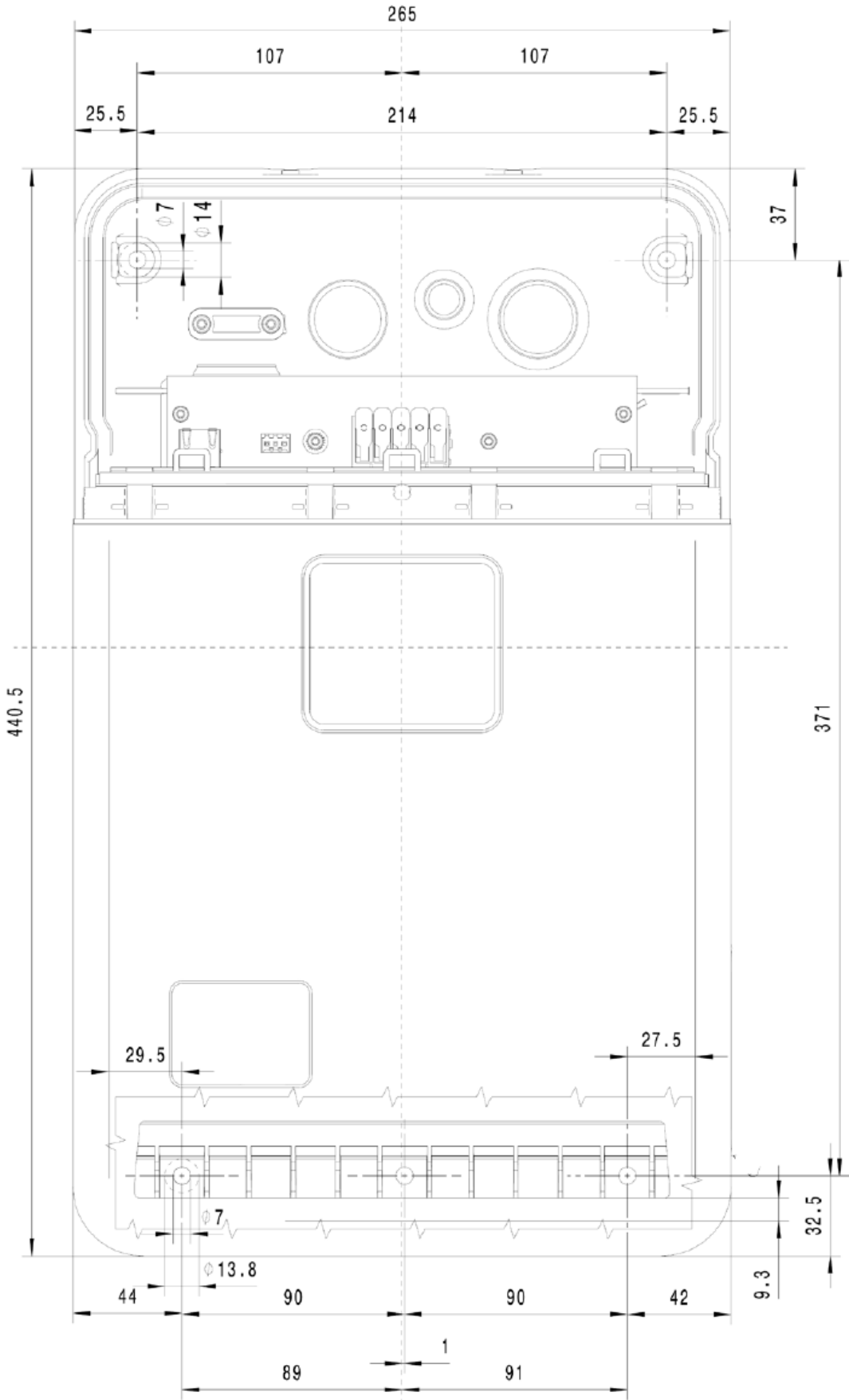
We declare that the product named above has been designed to comply with the relevant sections of the referenced standards and specifications and complies with the relevant European Union harmonization legislation. Any product modifications without prior written approval from the manufacturer will make this statement invalid.

Ort, Datum Place, Date	Name, Funktion Name, function	Unterschrift Signature
Rottweil, den 01.10.2021	Günther Dörgeloh, CEO	

Technische Daten (11 kW / 22 kW)

Funktionen	
Ladeleistung bis 11 / 22 kW (1-3 Ph)	✓
Einfache Montage	✓
Ladekabel mit Typ-2-Stecker, 5 m	✓
Status-Display mit Anzeige der Dauer, kW und kWh	✓
Akustische Fehlerwarnung	✓
Integriert Fehlerstromerkennung (6 mA DC)*	✓
SW-Update via CAN (kabelgebunden)	✓
KfW förderfähig (nur in Deutschland)	✓
Elektrische Eigenschaften	
Ladebetriebsart	3
Nennstrom (A)	16 A / 32 A 1-3 Phasen
Verteilernetz-System	TN- TT
Eingangsspannung (V AC)	230 (1 Ph) / 400 (3 Ph)
Netzfrequenz (Hz)	50
Überspannungsschutz IEC 61010-1	CAT III
IEC 61140 Schutzklasse	I
Fehlerstrom-Überwachung	6 mA DC
Mechanische Eigenschaften	
Gehäuseabmessungen (B x H x T in mm)	266 x 441 x 137
Gewicht inkl. Verpackung (11 / 22 kW)	6,6 kg / 7,6 kg
IP-Schutzart	IP55
IK-Schutzart	IK08
Anschlüsseigenschaften	
Ladeleistung	max. 11 kW / 22 kW
Ausgangsspannung (V AC)	230 (1 Ph) / 400 (3 Ph)
Anschlusskabel	≥ 2,5 mm ² / ≥ 6 mm ²
Kabelzuführung	von oben, unten, hinten
Status-Display	2.4" Farbdisplay
Umgebungseigenschaften	
Betriebstemperatur (°C)	-25 °C bis +60°C
Lagertemperatur (°C)	-40 °C bis +80°C
Max. relative Luftfeuchtigkeit (%)	95 %
Maximale Höhenlage (m)	2000
Zertifikate / Normenkonformität	
CE	✓
RoHS	✓
REACH	✓
WEEE	✓
IEC 61000-6-1 / 61000-6-3	✓
IEC 61851-1	✓
IEC 62196	✓
IEC 62955	✓

Abmessungen



Urheberrecht

Alle Rechte vorbehalten.

Alle Angaben in dieser Anleitung können ohne Ankündigung geändert werden und stellen keine Verpflichtung auf Seiten des Herstellers dar.

Alle Abbildungen in dieser Anleitung können von dem ausgelieferten Produkt abweichen und stellen keine Verpflichtung auf Seiten des Herstellers dar.

Der Hersteller übernimmt keine Verantwortung für Verluste und/oder Schäden, die aufgrund von Angaben oder eventuellen Fehlinformationen in dieser Anleitung auftreten.

Kontakt / SERVICE

Benötigen Sie Hilfe? Kontaktieren Sie einfach unser Support-Team:

Mo - Fr: 09:00 bis 15:00 Uhr (MEZ)

Telefon: +49 741 2807 1020

E-Mail: emobility@mrs-electronic.com

Website: www.mrs-electronic.com



503088 – V.0.2