



Gebrauchsanleitung

Gilt für folgende Typen:

**1.033 CAN I/O SPS / RS485 Gateway
(Rev.G)**

**1.033 CAN I/O SPS / RS232 Gateway
(Rev.G)**

1.042 CAN Gateway Modul

**1.053 CAN I/O SPS Waterproof / RS485
Gateway**

**1.053 CAN I/O SPS Waterproof /
RS232 Gateway**

1.057 Universal Gateway 5x CAN

1.113 Micro SPS CAN LIN Gateway

1.114 Micro Gateway

1.156 Micro Gateway MGW

1.174 CAN RS232/RS485 Gateway

Kontakt Daten

MRS Electronic GmbH & Co. KG
Klaus-Gutsch-Str. 7
78628 Rottweil

Telefon: +49 741 28070
Internet: <https://www.mrs-electronic.com>
E-Mail: info@mrs-electronic.com

Produkt

Produktbezeichnung: Gateway

Typen:

- 1.033 CAN I/O SPS / RS485 Gateway (Rev.G)
- 1.033 CAN I/O SPS / RS232 Gateway (Rev.G)
- 1.042 CAN Gateway Modul
- 1.053 CAN I/O SPS Waterproof / RS485 Gateway
- 1.053 CAN I/O SPS Waterproof / RS232 Gateway
- 1.057 Universal Gateway 5x CAN
- 1.113 Micro SPS CAN LIN Gateway
- 1.114 Micro Gateway
- 1.156 Micro Gateway MGW (S32K Prozessor)
- 1.174 CAN RS232/RS485 Gateway

Seriennummer: siehe Typenschild



Dokument

Name: Gateways_GA1_1.6
Version: 1.6
Datum: 08/2022

Diese Originalgebrauchsanleitung wurde in deutscher Sprache erstellt.

Dieses Dokument hat die MRS Electronic GmbH & Co. KG mit größter Sorgfalt und basierend auf dem ihr bekannten Stand der Technik erstellt. Die MRS Electronic GmbH & Co. KG übernimmt keine Haftung und Verantwortung für inhaltliche oder formale Fehler, fehlende Aktualisierungen sowie daraus eventuell entstehende Schäden oder Nachteile.

Unsere Produkte werden gemäß europäischer Normen und Standards entwickelt. Daher ist der Einsatz dieser Produkte aktuell auf das Gebiet des europäischen Wirtschaftsraumes (EWR) limitiert. Sollen Produkte in einem anderen Gebiet eingesetzt werden, muss hierfür vorher eine

Gateways - Gebrauchsanleitung

Marktzugangsforschung erfolgen. Dies können Sie als Einführer/Händler selbst erledigen oder Sie können uns hierfür gerne kontaktieren und wir besprechen das weitere Vorgehen gemeinsam.

Inhaltsverzeichnis

1	Benutzerinformation	1
1.1	Über diese Gebrauchsanleitung	1
1.2	Urheberrechte.....	3
1.3	Garantiebestimmungen	3
2	Sicherheit	4
2.1	Gefährdungen.....	4
2.2	Qualifikation des Personals.....	5
2.3	Pflichten der Hersteller von Gesamtsystemen.....	6
3	Produktbeschreibung.....	8
4	Transport / Lagerung	9
4.1	Transport.....	9
4.2	Lagerung	9
5	Bestimmungsgemäße Verwendung	10
6	Montage.....	11
6.1	Montageort	11
6.2	Montageposition	11
6.3	Befestigung	11
7	Elektrische Installation	12
7.1	Leitungsführung	13
8	Inbetriebnahme	15
9	Software	16
10	Störungsbehebung und Wartung.....	17
10.1	Reinigung	18
10.2	Störungsbehebung.....	18
11	Demontage und Entsorgung.....	19
11.1	Entsorgung	19

1 Benutzerinformation

1.1 Über diese Gebrauchsanleitung

Das Produkt wird vom Hersteller MRS Electronic GmbH & Co. KG (im Folgenden als MRS bezeichnet) komplett und funktionssicher an Sie übergeben. In dieser Gebrauchsanleitung wird Ihnen aufgezeigt, wie Sie:

- das Produkt einbauen
- das Produkt warten (reinigen)
- das Produkt ausbauen
- das Produkt entsorgen.

Lesen Sie diese Anleitung unbedingt gründlich und vollständig durch, bevor Sie mit dem Produkt arbeiten. Wir sind bestrebt, Ihnen alle Informationen für die sichere und vollständige Bedienung zusammenzustellen. Entstehen dennoch Fragen, die mit dieser Gebrauchsanleitung nicht beantwortet werden, wenden Sie sich an MRS.

Aufbewahrung und Weitergabe der Gebrauchsanleitung

Diese Anleitung sowie sämtliche für den jeweiligen Anwendungsfall relevanten, produktbezogenen Dokumente müssen stets griffbereit und jederzeit zugänglich in der Nähe des Produktes aufbewahrt werden.

Zielgruppe der Gebrauchsanleitung

Diese Anleitung wendet sich an ausgebildete Fachkräfte, die im Umgang mit elektrischen und elektronischen Baugruppen vertraut sind. Als Fachkraft gilt, wer auf Grund seiner fachlichen Ausbildung, Kenntnisse und Erfahrungen sowie Kenntnis der einschlägigen Bestimmungen, die ihm übertragenen Arbeiten beurteilen und mögliche Gefahren erkennen kann.

Gültigkeit der Gebrauchsanleitung

Mit der Übergabe des Produktes von MRS an den Betreiber erhält die Anleitung ihre Gültigkeit. Versionsnummer und Freigabedatum dieser Anleitung sind in der Fußzeile enthalten. Änderungen an dieser Anleitung sind jederzeit und ohne Angabe von Gründen möglich.

HINWEIS



Die aktuelle Version der Gebrauchsanleitung ersetzt alle vorangegangenen Versionen.

Warnhinweise in der Gebrauchsanleitung

In dieser Anleitung stehen Warnhinweise vor einer Handlungsanweisung, bei der die Gefahr von Personen- oder Sachschäden besteht. Die beschriebenen Maßnahmen zur Gefahrenabwehr müssen eingehalten werden. Warnhinweise sind wie folgt aufgebaut:

GEFAHR!



QUELLE UND FOLGE

Bei Bedarf Erklärung.

► Vermeidung.

- Warnzeichen: (Warndreieck) macht auf die Gefahr aufmerksam.
- Signalwort: Gibt die Schwere der Gefahr an.
- Quelle: Benennt die Art oder Quelle der Gefahr.
- Folge: Beschreibt die Folgen bei Nichtbeachtung.
- Vermeidung: Gibt an, wie man die Gefahr umgehen kann.

GEFAHR!



Kennzeichnet eine unmittelbar drohende, große Gefahr, die mit Sicherheit zu schweren Verletzungen oder sogar zum Tode führt, wenn die Gefahr nicht umgangen wird.

WARNUNG!



Kennzeichnet eine mögliche Gefahr, die zu schweren Verletzungen oder sogar zum Tode führen kann, wenn die Gefahr nicht umgangen wird.

VORSICHT!



Weist auf eine potenziell gefährliche Situation hin, die zu mittleren oder leichten Körperverletzungen und zu Sachschäden führen kann, wenn die Gefahr nicht umgangen wird.

HINWEIS



Absätze mit diesem Symbol geben wichtige Informationen zum Produkt oder zur Handhabung des Produkts.

Symbole in der Gebrauchsanleitung



Allgemeines Warnzeichen.



Warnung vor elektrischer Spannung.



Warnung vor heißer Oberfläche.

1.2 Urheberrechte

Diese Gebrauchsanleitung enthält urheberrechtlich geschützte Informationen. Der Inhalt oder Auszüge davon dürfen ohne vorherige Genehmigung des Herstellers nicht kopiert oder in anderer Form vervielfältigt werden.

1.3 Garantiebestimmungen

Siehe Allgemeine Geschäftsbedingungen MRS Electronic GmbH & Co. KG auf <https://www.mrs-electronic.de/agb/>

2 Sicherheit

In diesem Kapitel sind alle Informationen zusammengefasst, die Sie kennen sollten, um das Produkt sicher zu installieren und zu betreiben.

2.1 Gefährdungen

Das Gateway ist nach dem Stand der Technik und den anerkannten sicherheitstechnischen Regeln gebaut. Es können bei unsachgemäßer Verwendung Gefährdungen für Personen oder Sachwerte entstehen. Wenn Regeln für die Arbeitssicherheit missachtet werden, können aus den Gefährdungen Schäden resultieren. In diesem Abschnitt sind die möglichen Gefährdungen beschrieben, die bei der Montage, Installation und Inbetriebnahme des Gateways entstehen können.

Fehlschaltungen

Bei fehlerhafter Software, Beschaltung oder Parametrierung können unvorhergesehene Reaktionen oder Fehlfunktionen am Gesamtsystem auftreten.

WARNUNG!



GEFAHR DURCH FEHLFUNKTIONEN AM GESAMTSYSTEM

Unvorhergesehene Reaktionen oder Fehlfunktionen am Gesamtsystem können die Sicherheit von Mensch oder Maschine gefährden.

- ▶ Stellen Sie sicher, dass das Gateway mit der korrekten Software ausgestattet ist, sowie Beschaltung und Parametrierung der Hardware entsprechen.

Bewegte Komponenten

Bei der Inbetriebnahme und Wartung des Gateways können vom Gesamtsystem unvorhergesehene Gefahren ausgehen.

WARNUNG!



SCHLAGARTIG BEWEGTES GESAMTSYSTEM ODER KOMPONENTEN!

Gefahr durch ungeschützte bewegte Komponenten.

- ▶ Schalten Sie vor jeglichen Arbeiten das Gesamtsystem aus und sichern Sie es gegen unbeabsichtigtes Wiedereinschalten.
- ▶ Stellen vor Beginn der Inbetriebnahme sicher, dass sich das Gesamtsystem und Teile des Systems in einem sicheren Zustand befinden.

Erhöhte Temperatur

VORSICHT!



VERBRENNUNGSGEFAHR!

Das Gehäuse des Gateways kann eine erhöhte Temperatur aufweisen.

- ▶ Berühren Sie das Gehäuse nicht und lassen Sie vor Arbeiten am System alle Systemkomponenten abkühlen.

2.2 Qualifikation des Personals

In dieser Gebrauchsanleitung wird an verschiedenen Stellen auf die Qualifikation von Personengruppen verwiesen, die mit den verschiedenen Aufgaben bei der Installation und Wartung betraut werden können. Diese drei Personengruppen sind:

- Fachkundige Personen
- Sachkundige Personen
- Autorisierte Personen.

Dieses Produkt ist nicht für die Nutzung von Personen (auch Kinder) geeignet, die körperlich oder geistig behindert sind oder nicht die nötige Erfahrung oder ausreichend Kenntnis von dem Produkt haben, sofern sie nicht beaufsichtigt werden oder eine gründliche Einweisung zur Nutzung der Gateways durch eine Person erhalten haben, die für die Sicherheit dieser Personen verantwortlich ist.

Fachkundige Personen

Fachkundige Personen sind z. B. Monteure oder Elektriker, die verschiedene Aufgaben wie Transport, Montage und Installation des Produktes unter Anleitung einer autorisierten Person übernehmen können. Die betreffenden Personen müssen Erfahrungen im Umgang mit dem Produkt besitzen.

Sachkundige Personen

Sachkundig sind Personen, die durch ihre fachliche Ausbildung ausreichende Kenntnisse auf dem geforderten Gebiet besitzen und mit den einschlägigen nationalen Arbeitsschutzvorschriften, Unfallverhütungsvorschriften, Richtlinien und anerkannten Regeln der Technik vertraut sind. Sachkundige Personen müssen in der Lage sein, die Ergebnisse ihrer Arbeit sicher beurteilen zu können und mit dem Inhalt dieser Gebrauchsanleitung vertraut sein.

Autorisierte Personen

Autorisierte Personen sind Personen, die entweder aufgrund gesetzlicher Vorschriften für die entsprechende Tätigkeit vorgesehen sind oder durch MRS für bestimmte Tätigkeiten zugelassen wurden.

2.3 Pflichten der Hersteller von Gesamtsystemen

- Systementwicklungen, Installation und Inbetriebnahme von elektrischen Systemen dürfen nur von ausgebildetem und erfahrenem Personal vorgenommen werden, siehe Kapitel 2.2 Qualifikation des Personals.
- Der Hersteller des Gesamtsystems muss sicherstellen, dass keine defekten oder fehlerhaft arbeitenden Gateways verwendet werden. Das Gateway muss bei Ausfall bzw. Fehlverhalten sofort ausgetauscht werden.
- Der Hersteller des Gesamtsystems muss sicherstellen, dass die Beschaltung und Programmierung des Gateways bei einem Ausfall oder einer Fehlfunktion nicht zu sicherheitsrelevanten Fehlfunktionen des Gesamtsystems führt.
- Der Hersteller des Gesamtsystems ist verantwortlich für den korrekten Anschluss der gesamten Peripherie (z.B. Kabelquerschnitte, Stecker, Verdrähtungen, richtige Auswahl/Anschluss von Sensoren/Aktoren).
- Das Gateway darf nicht geöffnet werden.
- Am Gateway dürfen keine Änderungen bzw. Reparaturen durchgeführt werden.
- Das Gateway darf nach Herabfallen nicht mehr verwendet werden und muss zur Überprüfung an MRS zurück gesendet werden.
- Der Hersteller des Gesamtsystems muss den Endanwender auf alle potenziellen Gefahren hinweisen.

Der Hersteller des Gesamtsystems muss bei der Verwendung des Gateways außerdem folgende Punkte berücksichtigen:

- Gateways mit Verdrahtungsvorschlägen von MRS beinhalten keine systematische Verantwortung für Gesamtsysteme.
- Bei Gateways die als Prototypen oder als Muster in Gesamtsystemen verwendet werden, kann kein sicherer Betrieb gewährleistet werden.
- Durch fehlerhafte Beschaltung und Programmierung des Gateways kann es zu unvorhergesehenen Signalen an den Ausgängen des Gateways kommen.
- Durch fehlerhafte Programmierung oder Parametrierung des Gateways kann es zu Gefährdungen im laufenden Betrieb des Gesamtsystems kommen.
- Beim Freischalten des Gateways muss sichergestellt werden, dass die Versorgung der Elektronik, der Endstufen und der externe Sensorversorgung gemeinsam abgeschaltet werden.
- Gateways ohne werkseitige Software, die öfters als 500-mal programmiert wurden, dürfen nicht mehr in Gesamtsystemen verwendet werden.

Das Unfallrisiko wird gemindert, wenn der Hersteller des Gesamtsystems die folgenden Punkte beachtet:

- Einhalten der gesetzlichen Regelungen zur Unfallverhütung, Arbeitssicherheit und Umweltschutz.
- Die Bereitstellung aller Dokumente die zur Installation und Wartung erforderlich sind.
- Überwachen der Sauberkeit des Gateways und des Gesamtsystems.
- Die Zuständigkeiten zur Montage des Gateways müssen vom Hersteller des Gesamtsystems eindeutig festgelegt werden. Das Montage - und Wartungspersonal muss regelmäßig unterwiesen werden.
- Arbeiten und Wartung an elektrischen Stromquellen ist immer mit möglichen Gefahren verbunden. Personen, die mit derartigen Geräten und Anlagen nicht vertraut sind, können sich selbst und anderen Personen Schaden zufügen.
- Das Installations – und Wartungspersonal einer Anlage mit elektrischen Geräten müssen vom Hersteller vor Beginn der Arbeiten auf potenzielle Gefahren, erforderliche Sicherheitsmaßnahmen und über die geltenden Sicherheitsvorschriften unterwiesen werden.

3

Produktbeschreibung

Gateways sind die zentrale Anlaufstelle für alle Steuergeräte. Sie können alle Informationen und Daten übertragen und bewerten, so können alle Steuergeräte miteinander kommunizieren und arbeiten. Zum Einsatz kommen sie vor allem im automotiven Bereich, wo sie alle Steuergeräte im Fahrzeug ansteuern und koordinieren. So ist eine fehlerfreie und sichere Kommunikation zwischen allen Steuerungen möglich.

Die grafische Programmierung für Steuerungen mit DZ 60 Prozessor (vgl. Datenblatt) erfolgt mit dem Softwaretool CANgraph und dem passenden Flash-Programmierwerkzeug MRS Developers Studio oder der Programmierung mit einem C-Entwicklungssystem.

Für Steuerungen mit einem S32K Prozessor (vgl. Datenblatt) erfolgt die Programmierung mit dem MRS eigenen Softwaretool Applics Studio. Mit der eigen entwickelten grafischen Programmierumgebung und den verbesserten Programmiermöglichkeiten ist es nun noch einfacher Ihre Applikation zu programmieren. Die Dokumentation finden Sie online unter: applics.dev

4 Transport / Lagerung

4.1 Transport

Das Produkt muss in einer geeigneten Transportverpackung verpackt und gegen Verrutschen gesichert werden. Beim Transport müssen die gesetzlichen Bestimmungen der Ladungssicherung eingehalten werden.

Das Gateway darf nach Herabfallen nicht mehr verwendet werden und muss zur Überprüfung an MRS zurückgesendet werden.

4.2 Lagerung

Lagern Sie das Produkt trocken (keine Betauung), dunkel (kein direktes Sonnenlicht) in einem sauberen, abschließbaren Raum. Beachten Sie den zulässigen Umgebungsbedingungen im Datenblatt.

5 Bestimmungsgemäße Verwendung

Das Gateway dient zur (Ansteuerung und) Koordination von Steuergeräten und zur Kommunikation zwischen Steuergeräten in Kraftfahrzeugen und Arbeitsmaschinen und darf nur für diesen Zweck eingesetzt werden. Das Gateway darf nur im Industriebereich betrieben werden.

Sie handeln bestimmungsgemäß:

- Wenn der Betrieb des Gateways innerhalb des zugehörigen Datenblatt spezifizierten und freigegebenen Betriebsbereiche erfolgt.
- Wenn Sie sich strikt an die Hinweise und Handlungsabfolgen dieser Gebrauchsanleitung halten und keine eigenmächtigen Fremdhandlungen vornehmen, die Ihre Sicherheit und die Funktionstüchtigkeit des Gateways gefährden.
- Wenn Sie alle angegebenen Sicherheitshinweise beachten.

WARNUNG!



GEFAHR DURCH NICHT BESTIMMUNGSGEMÄSSE VERWENDUNG!

Das Gateway ist nur für den Einsatz in Kraftfahrzeugen und Arbeitsmaschinen bestimmt.

- ▶ Die Anwendung in sicherheitsrelevanten Systemteilen für Personenschutz ist nicht zulässig.
- ▶ Verwenden Sie das Gateway nicht in explosionsgefährdeten Bereichen.

Fehlanwendung

- Die Verwendung unter anderen als vom Hersteller in seinen technischen Unterlagen, Datenblättern, Gebrauchsanleitung sowie anderen spezifischen Vorgaben genannten Bedingungen und Voraussetzungen.
- Nichtbeachtung der in der Gebrauchsanleitung angegebenen Sicherheitshinweise und Hinweise zur Montage, Inbetriebnahme, Wartung und Entsorgung.
- Umbauten und Veränderungen am Gateway.
- Die Verwendung des Gateways oder Teilen davon, die beschädigt oder korrodiert sind. Das gilt auch für Dichtungen und verwendete Kabel.
- Der Betrieb in einem Zustand, in dem spannungsführende Teile zugänglich sind.
- Der Betrieb ohne die vom Hersteller vorgesehenen Sicherheitsvorkehrungen.

MRS haftet bzw. garantiert lediglich, dass das Gateway seinen veröffentlichten Spezifikationen entspricht. Wird das Produkt auf eine Weise verwendet, die nicht in der vorliegenden Gebrauchsanleitung und im Datenblatt des jeweiligen Gateways beschrieben wird, so ist der Schutz des Gateways beeinträchtigt und der Garantieanspruch geht verloren.

6 Montage

Montagearbeiten dürfen nur von qualifiziertem Personal durchgeführt werden (siehe Kapitel 2.2). Das Gateway ist ausschließlich in einer festen Installation zu betreiben.

HINWEIS



Das Gateway darf nach Herabfallen nicht mehr verwendet werden und muss zur Überprüfung an MRS zurückgesendet werden.

6.1 Montageort

Der Montageort muss so gewählt sein, dass das Gateway möglichst geringer mechanischer und thermischer Belastung ausgesetzt ist. Das Gateway darf keiner chemischen Belastung ausgesetzt sein.

HINWEIS



Beachten Sie die zulässigen Umgebungsbedingungen im Datenblatt.

6.2 Montageposition

Montieren Sie das Gateway so, dass die Stecker nach unten zeigen. Damit wird sichergestellt, dass gegebenenfalls Kondenswasser abfließen kann. Durch Einzelabdichtung der Kabel/Adern muss sichergestellt werden, dass kein Wasser in das Gateway gelangen kann.

6.3 Befestigung

Gateway mit Befestigungslaschen

Das Gateway muss an beiden seitlichen Befestigungslaschen an das Gesamtsystem verschraubt werden. Die Auswahl der verwendeten Verbindungselemente, die Sicherung der Verbindungen und das Anzugsdrehmoment legt der Hersteller des Gesamtsystems fest. Beachten Sie den angegebenen Lochabstand im Datenblatt.

7 Elektrische Installation

Elektrische Installationsarbeiten dürfen nur von qualifiziertem Personal durchgeführt werden (siehe Kapitel 2.2). Die elektrische Installation darf nur im spannungslosen Zustand durchgeführt werden. Das Gateway darf nie unter Last und auch nicht unter Spannung verbunden und getrennt werden.

WARNUNG!



SCHLAGARTIG BEWEGTES GESAMTSYSTEM ODER KOMPONENTEN!

Gefahr durch ungeschützte bewegte Komponenten.

- ▶ Schalten Sie vor jeglichen Arbeiten das Gesamtsystem aus und sichern Sie es gegen unbeabsichtigtes Wiedereinschalten.
- ▶ Stellen Sie sicher, dass sich das Gesamtsystem und Teile des Systems in einem sicheren Zustand befinden.
- ▶ Stellen Sie sicher, dass das Gateway korrekt angeschlossen wird. Prüfen Sie die Pinbelegung.

Gateway mit Steckern

1. Stellen Sie sicher, dass der korrekte Kabelbaum mit dem Gateway verbunden wird. Beachten Sie die Anschlusspläne und Dokumente des Gesamtsystems.
2. Stellen Sie sicher, dass der Gegenstecker des Kabelbaums (nicht im Lieferumfang) kompatibel ist.
3. Stellen Sie sicher, dass das Gateway frei von Schmutz und Feuchtigkeit ist.
4. Stellen Sie sicher, dass der Gegenstecker des Kabelbaums (nicht im Lieferumfang) keine Schäden durch Überhitzung, Isolationsschäden und keine Korrosion aufweist.
5. Stellen Sie sicher, dass der Gegenstecker des Kabelbaums (nicht im Lieferumfang) frei von Schmutz und Feuchtigkeit ist.
6. Verbinden Sie die Stecker bis die Rastnase einrastet bzw. der Verriegelungsmechanismus (optional) betätigt werden kann.
7. Verriegeln Sie den Stecker bzw. stellen Sie sicher, dass die Schutztüle (optional) des Gegensteckers komplett aufgesteckt ist.
8. Verschließen Sie offene Pins mit Blindstopfen um ein Eindringen von Flüssigkeit zu verhindern.
 - ▶ Die Inbetriebnahme kann durchgeführt werden, siehe Kapitel 8.

7.1 Leitungsführung

HINWEIS



Nutzen Sie zur Absicherung des Gateways immer eine externe Sicherung an dem Versorgungsspannungspfad des Gateways, um das Gateway zusätzlich gegen Überspannung zu schützen. Angaben über die Höhe der Absicherung finden Sie im entsprechenden Datenblatt.

- Führen Sie den Leitungsanschluss mit besonderer Sorgfalt durch.
- Die Leitung und ihre Verlegung müssen den geltenden Vorschriften entsprechen.
- Die angeschlossenen Kabel müssen für eine Temperatur geeignet sein, die mindestens 10 °C über der maximal zulässigen Umgebungstemperatur liegt.
- Die Kabel müssen den in den technischen Daten spezifizierten Anforderungen und Aderquerschnitten entsprechen.
- Stellen Sie beim Verlegen der Kabel sicher, dass mechanische Beschädigungen der Leiterisolation an scharfkantigen oder beweglichen Metallteilen ausgeschlossen sind.
- Die Kabel müssen zugentlastet und scheuerfrei verlegt werden.
- Die Kabelführung muss so gewählt werden, dass sich der Kabelbaum ausschließlich identisch zur Bewegungsrichtung der Steuerung/des Steckers bewegt. (Befestigung Steuerung /Kabel/Zugentlastung auf dem demselben Untergrund). Eine Zugentlastung ist zwingend notwendig.

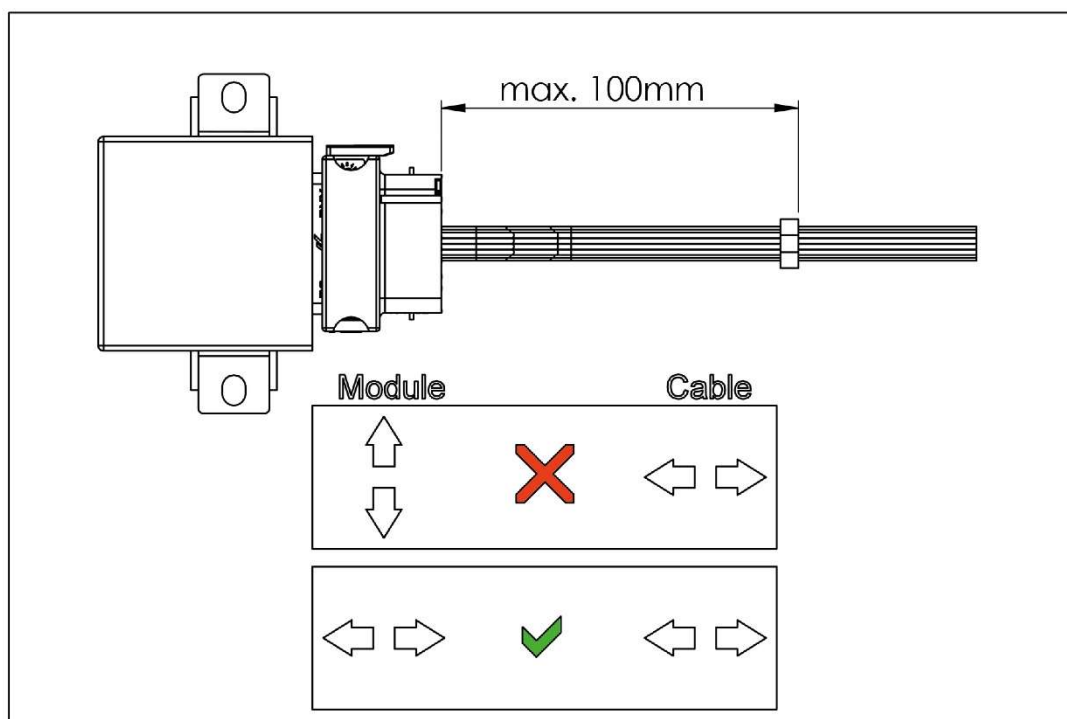


Abbildung ähnlich

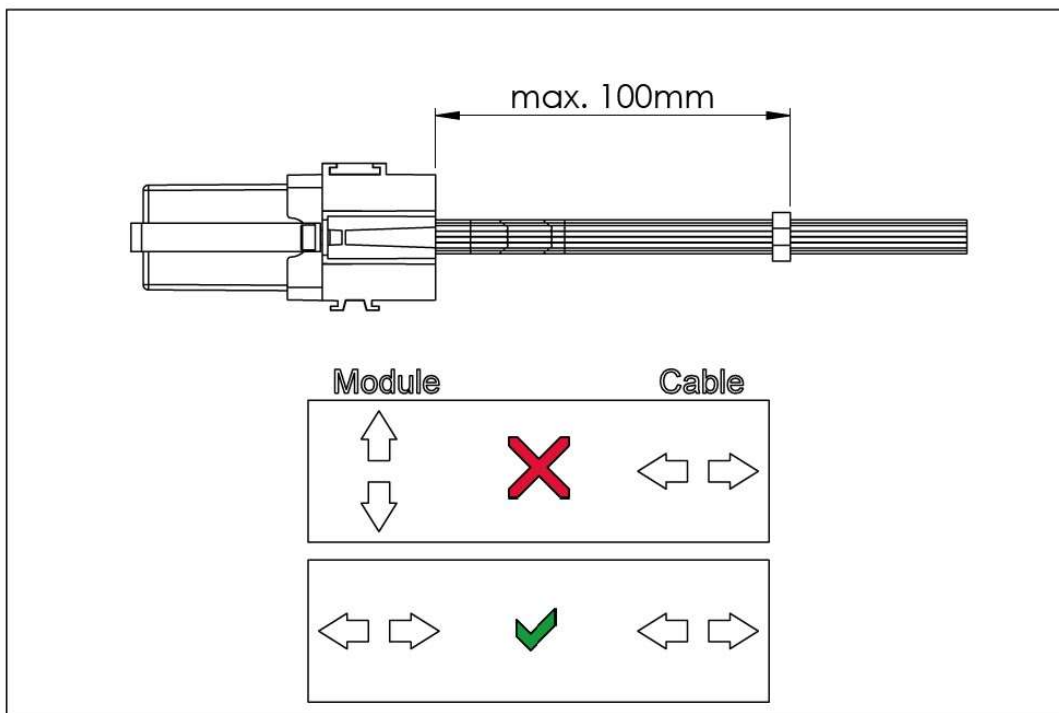


Abbildung ähnlich

8 Inbetriebnahme

Die Inbetriebnahme darf nur von qualifiziertem Personal durchgeführt werden (siehe Kapitel 2.2). Die Inbetriebnahme darf nur erfolgen, wenn der Zustand des Gesamtsystems den geltenden Richtlinien und Vorschriften entspricht.

HINWEIS



MRS empfiehlt eine Funktionsprüfung im Werk.

⚠️ WARNUNG!



SCHLAGARTIG BEWEGTES GESAMTSYSTEM ODER KOMPONENTEN!

Gefahr durch ungeschützte bewegte Komponenten.

- ▶ Stellen vor der Inbetriebnahme sicher, dass sich das Gesamtsystem und Teile des Systems in einem sicheren Zustand befinden.
- ▶ Sichern Sie ggf. Gefahrenbereiche durch Abschränkbander.

Der Betreiber muss sicherstellen, dass

- die korrekte Software eingebettet ist, sowie Beschaltung und Parametrierung der Hardware entsprechen (nur bei Gateways die von MRS ohne Software ausgeliefert werden).
- sich keine Personen in Umgebung des Gesamtsystems aufhalten.
- sich das Gesamtsystem in einem sicheren Zustand befindet.
- die Inbetriebnahme in einer sicheren Umgebung (waagerechter und fester Untergrund, keine Witterungseinflüsse) durchgeführt wird.

9 Software

Die Installation bzw. Austausch der Geräte-Firmware / Software muss zum Erhalt der Gewährleistung durch MRS Electronic GmbH & Co. KG oder durch entsprechende autorisierte Vertragspartner erfolgen.

HINWEIS



Gateways ohne werkseitige Software können über MRS Developers Studio programmiert werden.

- ▶ Beachten Sie das Handbuch MRS Developers Studio.

10 Störungsbehebung und Wartung

HINWEIS



Das Gateway ist wartungsfrei und darf nicht geöffnet werden.

- ▶ Weißt das Gateway Beschädigungen an Gehäuse, Rastnasen, Dichtungen, Flachsteckern auf, muss das Gateway außer Betrieb genommen werden.

Die Störungsbehebung und Reinigungsarbeiten dürfen nur von qualifiziertem Personal durchgeführt werden (siehe Kapitel 2.2). Die Störungsbehebung und Reinigungsarbeiten dürfen nur im spannungslosen Zustand durchgeführt werden. Entfernen Sie das Gateway zur Störungsbehebung und Reinigung. Das Gateway darf nie unter Last und auch nicht unter Spannung verbunden und getrennt werden. Beachten Sie nach erfolgter Störungsbehebung und Reinigung die Anweisungen in Kapitel 7 Elektrische Installation.

⚠️ WARNUNG!



SCHLAGARTIG BEWEGTES GESAMTSYSTEM ODER KOMPONENTEN!

Gefahr durch ungeschützte bewegte Komponenten.

- ▶ Schalten Sie vor jeglichen Arbeiten das Gesamtsystem aus und sichern Sie es gegen unbeabsichtigtes Wiedereinschalten.
- ▶ Stellen vor Beginn der Störungsbehebung und Reinigungsarbeiten sicher, dass sich das Gesamtsystem und Teile des Systems in einem sicheren Zustand befinden.
- ▶ Entfernen Sie das Gateway zur Störungsbehebung und Reinigung.

⚠️ VORSICHT!



VERBRENNUNGSGEFAHR!

Das Gehäuse des Gateways kann eine erhöhte Temperatur aufweisen.

- ▶ Berühren Sie das Gehäuse nicht und lassen Sie vor Arbeiten am System alle Systemkomponenten abkühlen.

⚠️ VORSICHT!



BESCHÄDIGUNG ODER SYSTEMAUSFALL BEI UNZULÄSSIGER REINIGUNG!

Das Gateway kann durch unzulässige Reinigungsverfahren beschädigt werden und unbeabsichtigte Reaktion am Gesamtsystem hervorrufen.

- ▶ Das Gateway ist nicht zum Reinigen mit einem Hochdruckreiniger oder Wasserstrahl geeignet.
- ▶ Entfernen Sie das Gateway zur Störungsbehebung und Reinigung.

10.1 Reinigung

HINWEIS



Beschädigung durch unzulässige Reinigungsmittel!

Beim Reinigen unter Verwendung von Hochdruckreinigern, Dampfstrahlern, aggressive Lösungs- oder Scheuermittel kann das Gateway beschädigt werden.

- ▶ Reinigen Sie das Gateway nicht mit Hochdruckreinigern oder Dampfstrahlern. Verwenden Sie keine aggressiven Lösungs- oder Scheuermittel.

Reinigen Sie das Gateway in einer staubarmen und sauberen Umgebung.

1. Beachten Sie die Sicherheitshinweise und schalten Sie das Gesamtsystem spannungsfrei.
2. Verwenden Sie keine aggressiven Lösungs- oder Scheuermittel.
3. Lassen Sie das Gateway abtrocknen.
 - ▶ das gereinigte Gateway gemäß den Vorgaben in Kapitel 7 installieren.

10.2 Störungsbehebung

1. Beachten Sie, dass die Störungsbehebung in einer sicheren Umgebung (waagerechter und fester Untergrund, keine Witterungseinflüsse) durchgeführt wird
2. Beachten Sie die Sicherheitshinweise und schalten Sie das Gesamtsystem spannungsfrei.
3. Prüfen Sie die Unversehrtheit des Gehäuses.
 - ▶ Beschädigte Gateways entfernen und gemäß den nationalen Umweltvorschriften entsorgen.
4. Entfernen Sie den Gegenstecker, bzw. entfernen Sie das Gateway vom Steckplatz.
5. Prüfen Sie alle Flachstecker, Anschlüsse und Pins auf mechanische Schäden, Schäden durch Überhitzung, Isolationsschäden und Korrosion.
 - ▶ Beschädigte Gateways und Gateways mit korrodierten Kontakten entfernen und gemäß den nationalen Umweltvorschriften entsorgen.
 - ▶ Gateway und Kontakte von Feuchtigkeit befreien.
 - ▶ Alle Kontakte ggf. reinigen.

Fehlschaltungen

Prüfen Sie bei Fehlschaltungen die Software, Beschaltung und Parametrierung.

11 Demontage und Entsorgung

Demontage und Entsorgung dürfen nur von qualifiziertem Personal durchgeführt werden (siehe Kapitel 2.2). Die Demontage darf nur im spannungslosen Zustand durchgeführt werden.

WARNUNG!



SCHLAGARTIG BEWEGTES GESAMTSYSTEM ODER KOMPONENTEN!

Gefahr durch ungeschützte bewegte Komponenten.

- ▶ Schalten Sie vor jeglichen Arbeiten das Gesamtsystem aus und sichern Sie es gegen unbeabsichtigtes Wiedereinschalten.
- ▶ Stellen vor Beginn der Demontage sicher, dass sich das Gesamtsystem und Teile des Systems in einem sicheren Zustand befinden.

VORSICHT!



VERBRENNUNGSGEFAHR!

Das Gehäuse der Gateway kann eine erhöhte Temperatur aufweisen.

- ▶ Berühren Sie das Gehäuse nicht und lassen Sie vor Arbeiten am System alle Systemkomponenten abkühlen.

Gateway mit Steckern

1. Lösen Sie die Verriegelung bzw. Rastnase des Gegensteckers.
2. Ziehen Sie den Gegenstecker vorsichtig ab.
3. Lösen Sie alle Verschraubungen und entfernen Sie das Gateway.

11.1 Entsorgung

Hat das Produkt ausgedient, lassen Sie es gemäß den nationalen Umweltvorschriften für Kraftfahrzeuge und Arbeitsmaschinen entsorgen.